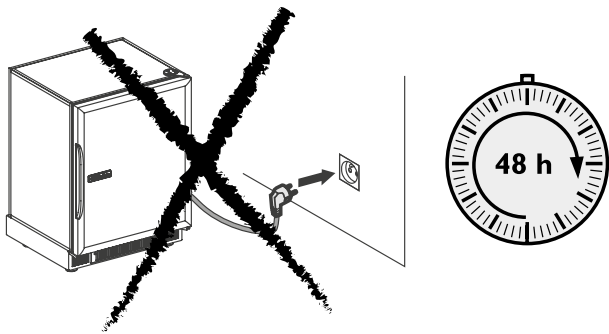


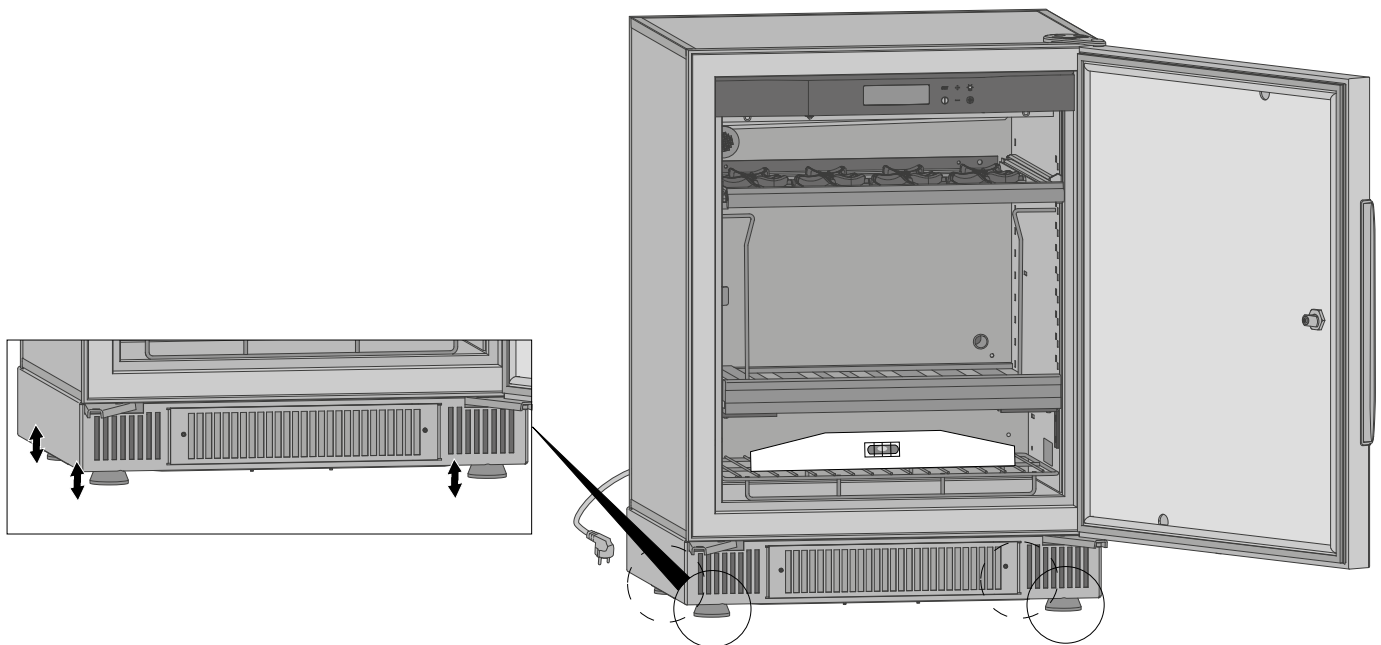
### Étape 1

#### Step 1

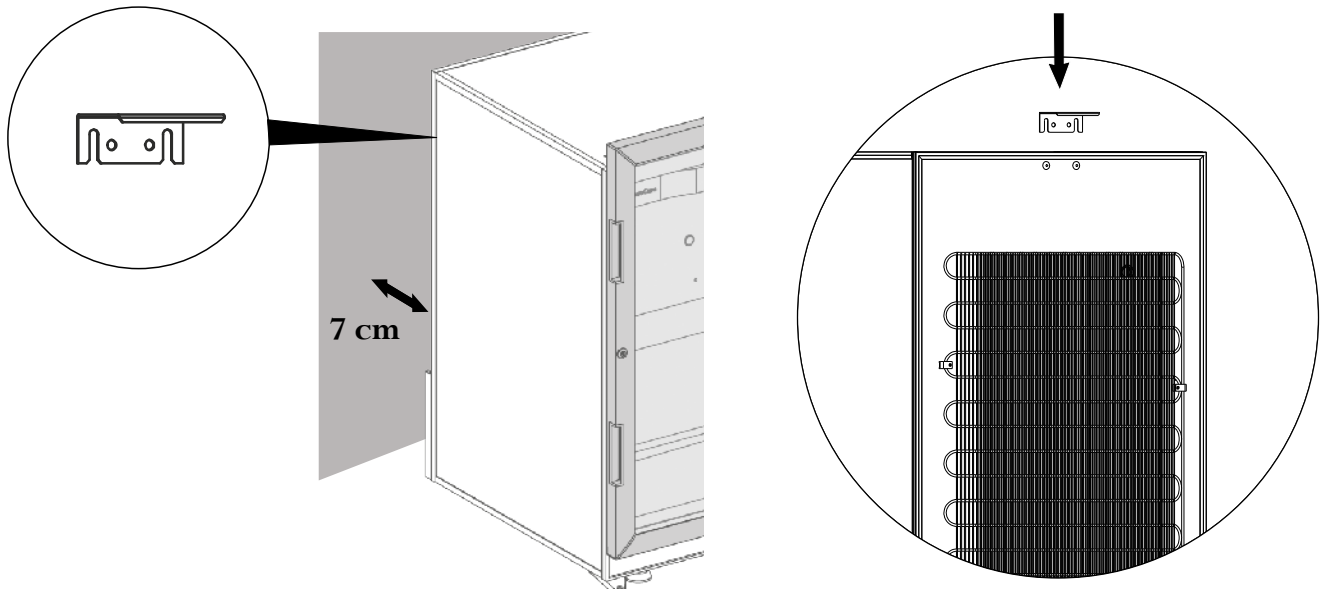


### Étape 2 : Mise à niveau de la cave

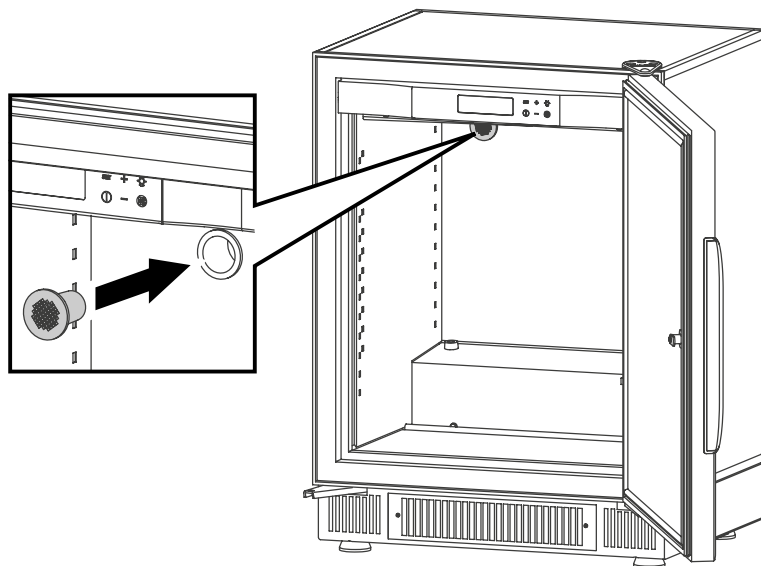
#### Step 2: Level your cabinet



### Étape 3 (seulement sur la Compact V3) Step 3 (only for the Compact V3 version)

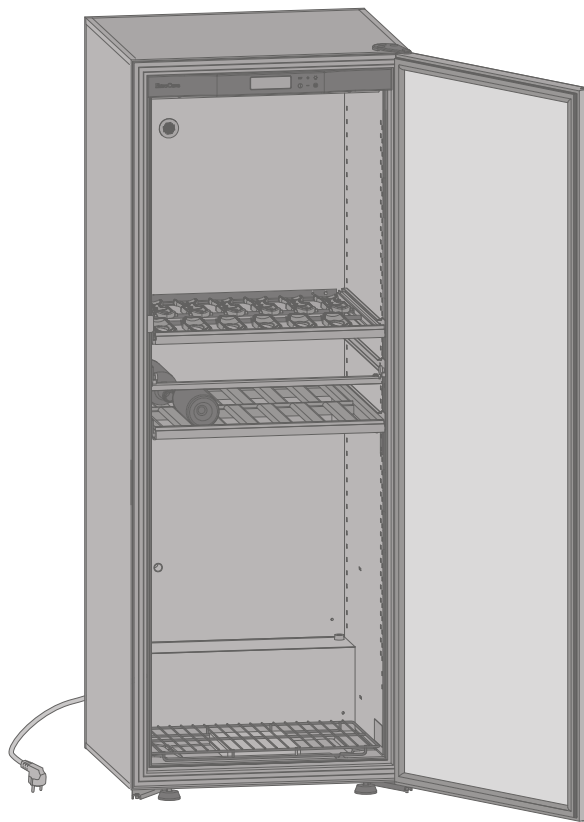


### Étape 4 : Installation du filtre à charbon Step 4: Fit the charcoal filter

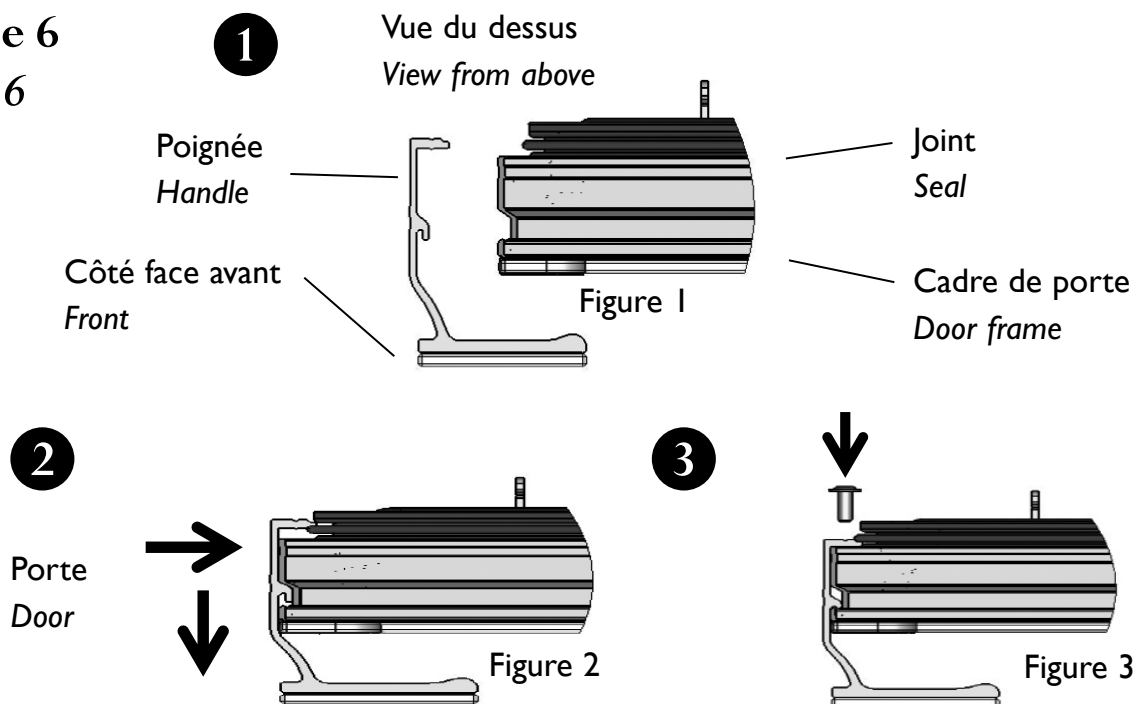


### Étape 5 et 6 : Fixation de la poignée (Porte Full Glass seulement) Step 5 and 6: Fitting the handle (Full glass door only)

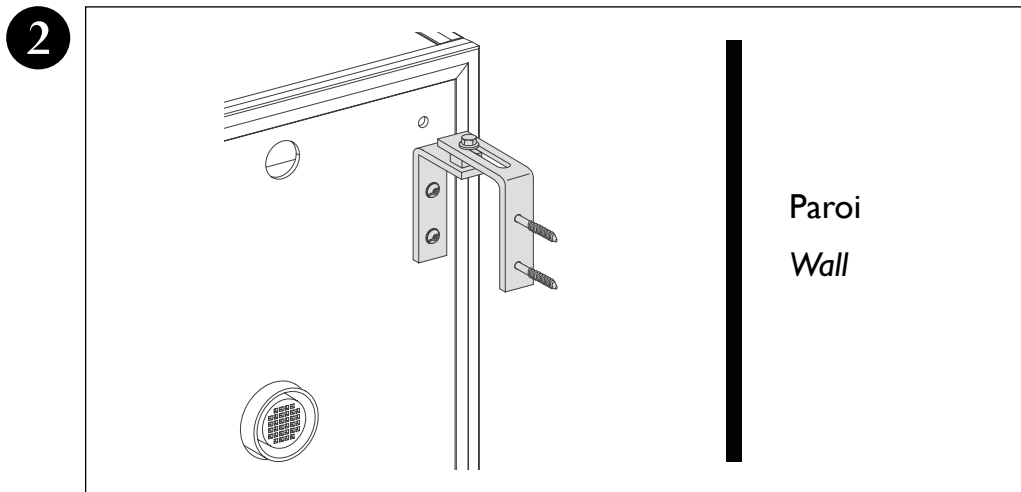
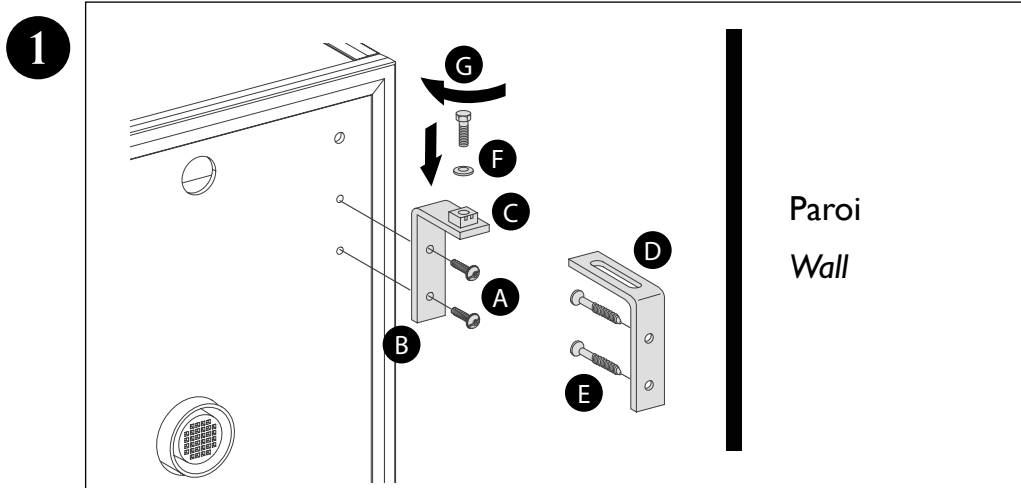
#### Étape 5 Step 5



#### Étape 6 Step 6

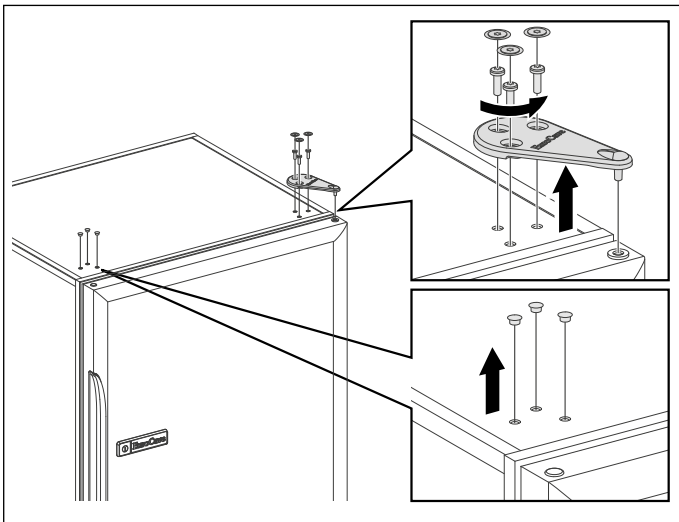


**Étape 7 : Fixation murale (cave grand modèle non encastrée seulement)**  
*Step 7: Wall mounting (for large wine cabinet models, if it is not being built in)*

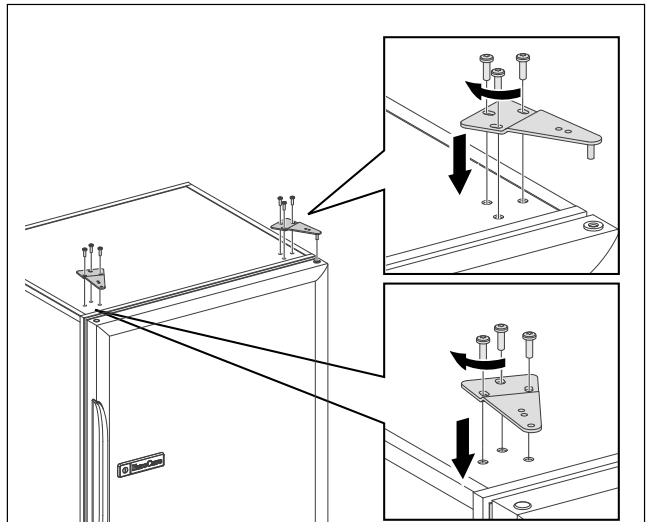


### Étape 7 : Encastrement Step 7: Building In

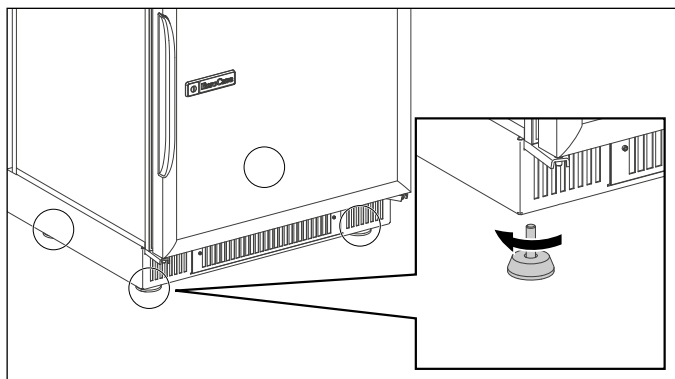
1



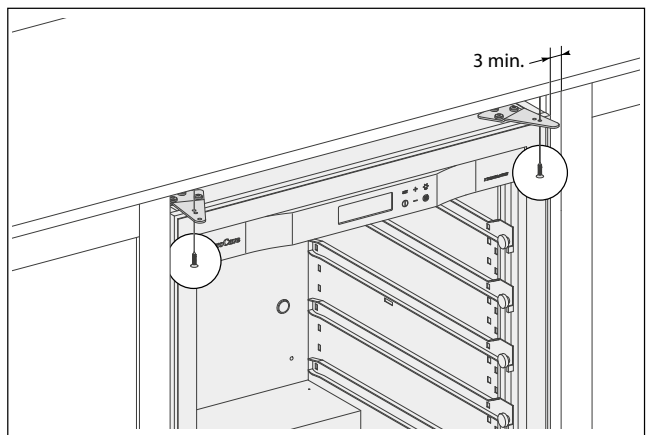
2



3

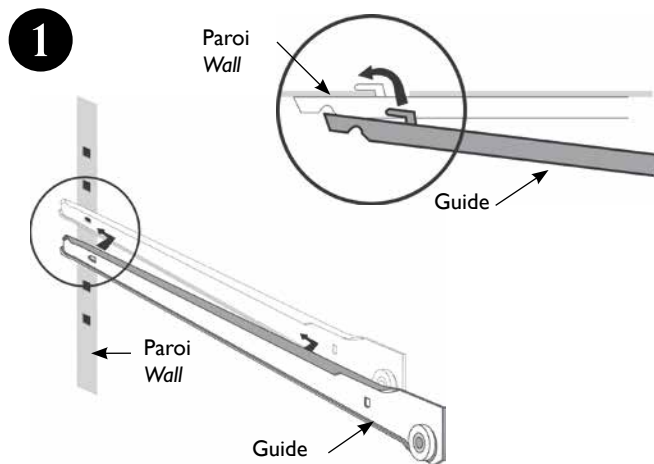


4

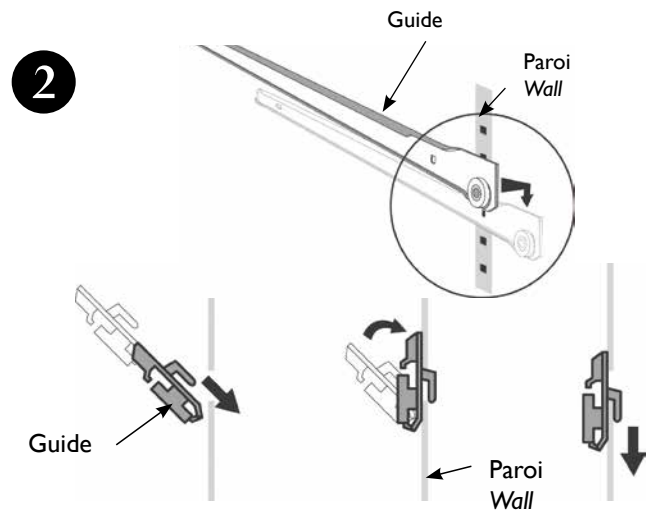


### Étape 8 : Ajout ou changement d'emplacement d'une clayette coulissante Step 8: Adding or changing the position of a sliding shelf

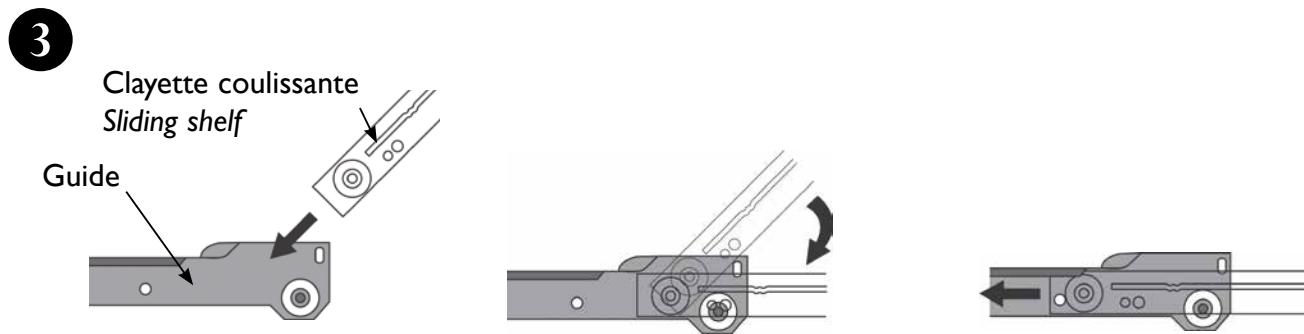
#### ACMS



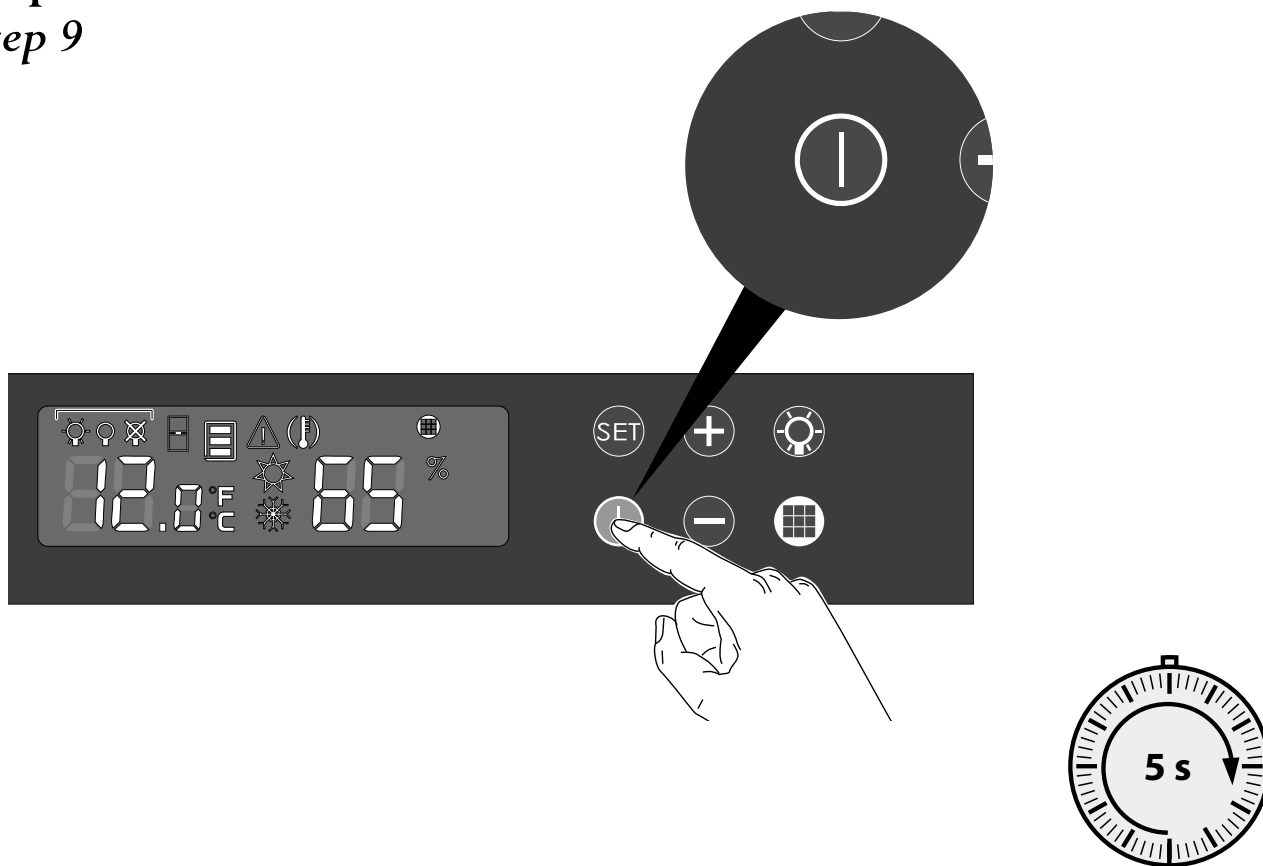
Partie arrière du guide  
Back section of the guide



Partie avant du guide  
Front section of the guide



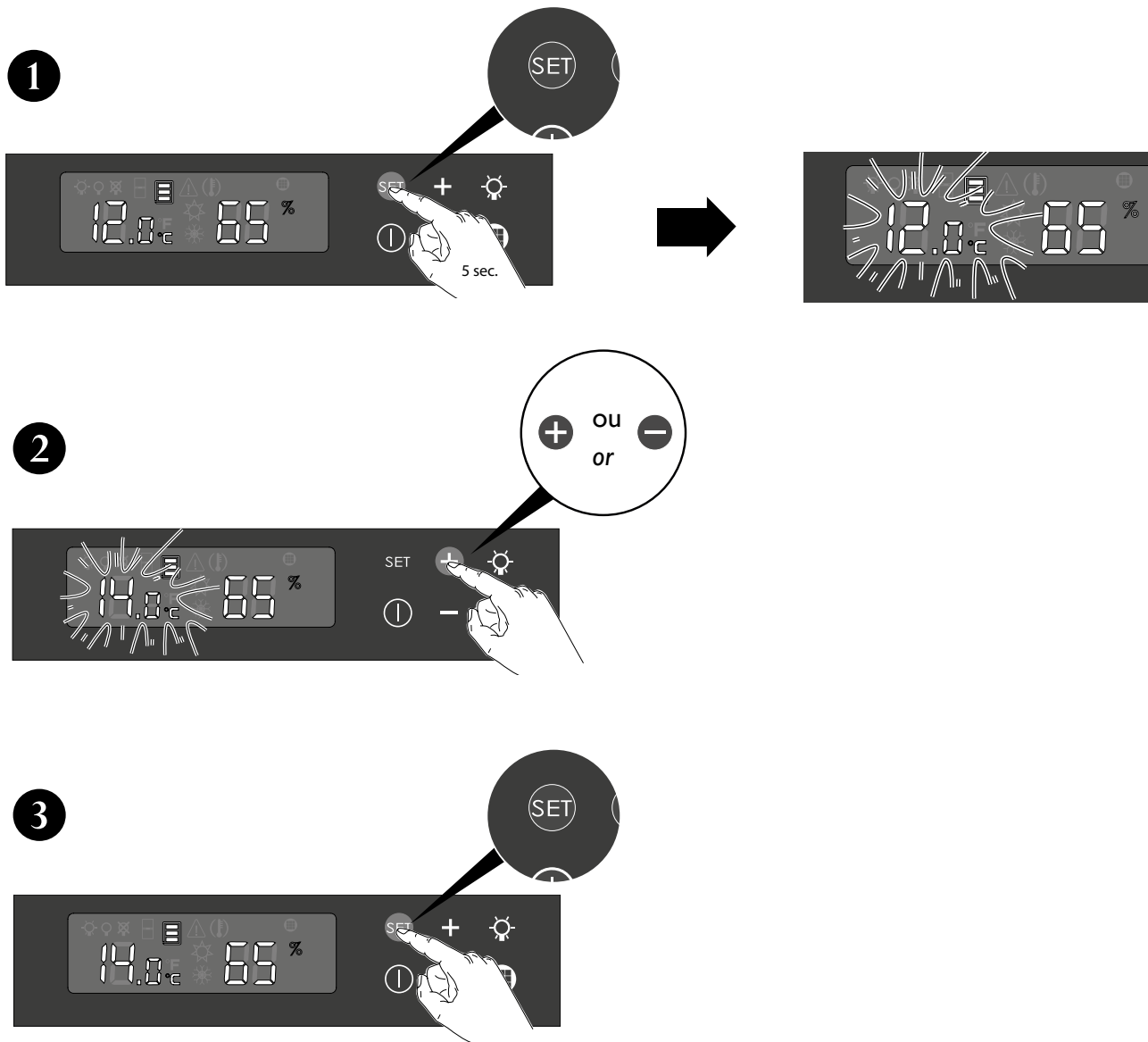
### Étape 9 Step 9



### Étape 10 : Réglage de température

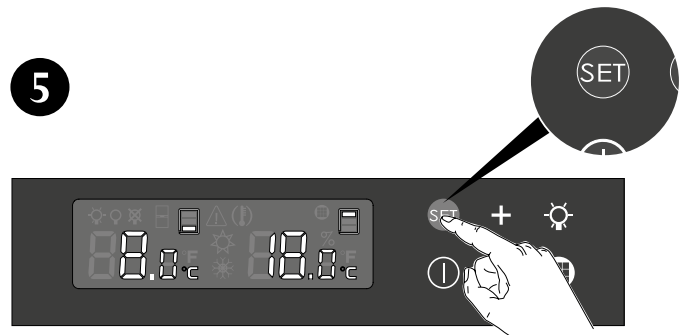
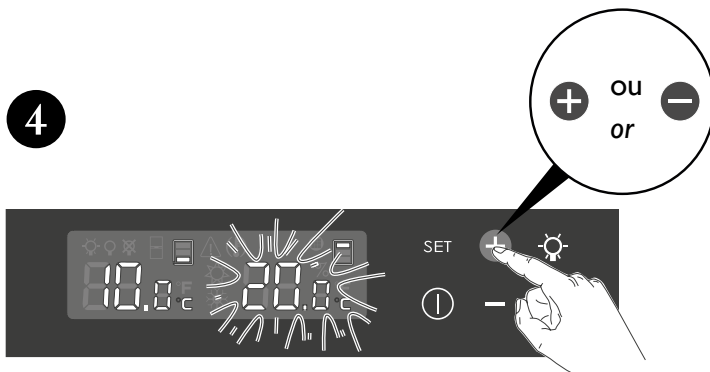
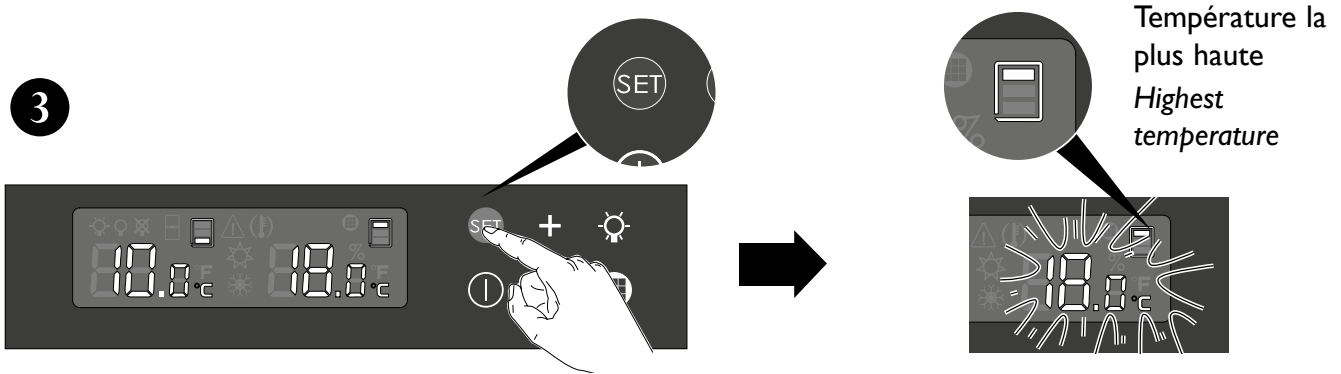
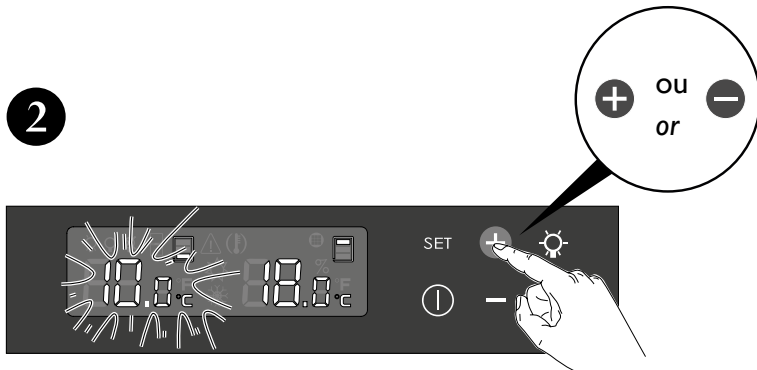
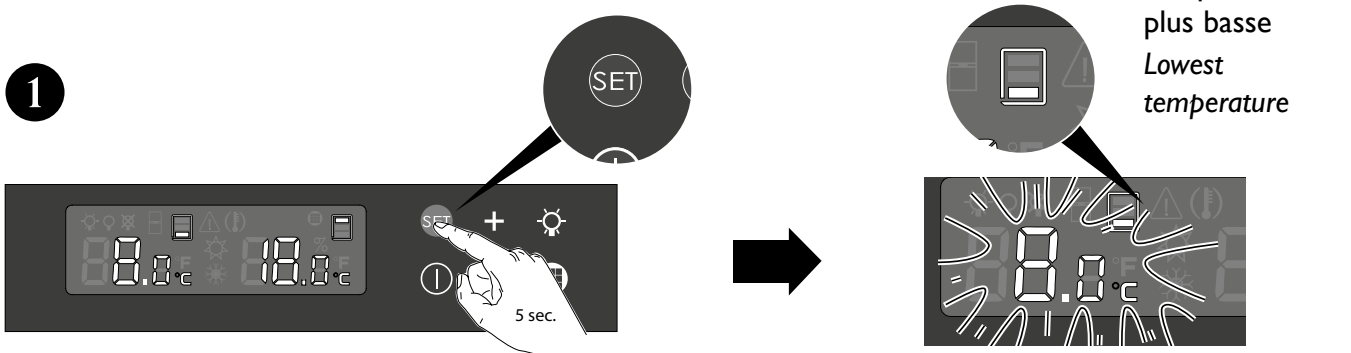
#### Step 10: Temperature setting

#### Modèle 1 température / 1-temperature model

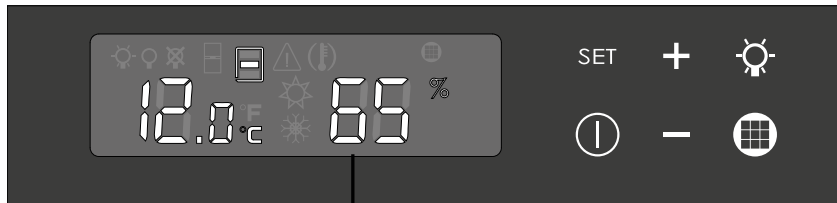




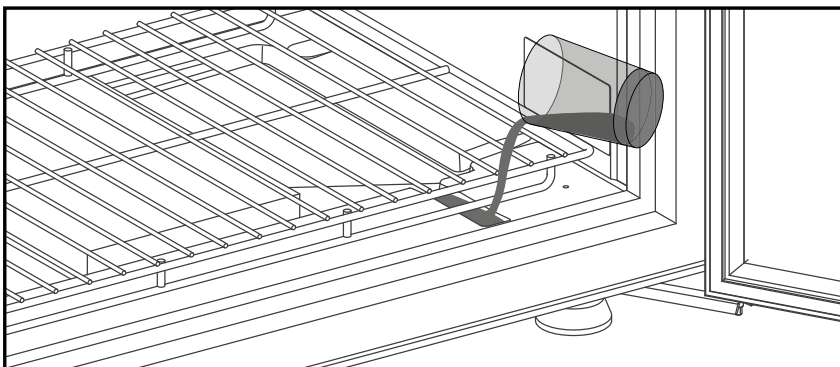
## Modèle multi-températures / multi-temperature model



### Étape 11 : Affichage du Niveau d'humidité relative (modèle 1-température) *Step 11: Humidity level display (1-temperature model)*



Idéal entre 60% et 75%  
*Ideally between 60% and 75%*






Un verre d'eau pour augmenter  
le taux d'hygrométrie  
*One glass of water to increase the  
level of relative humidity*

### Étape 12 : Réglage de l'éclairage Step 12: Setting the lighting mode

**1**

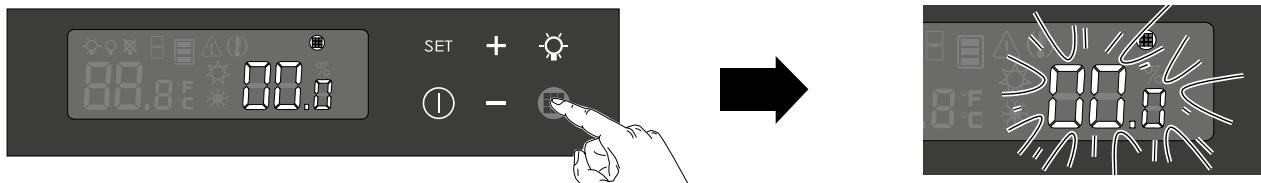
**2**

-  Éclairage permanent  
*Permanent lighting*
-  Éclairage ouverture de porte  
*Lighting which comes on when the door opens*
-  Éclairage désactivé  
*Lighting disabled*

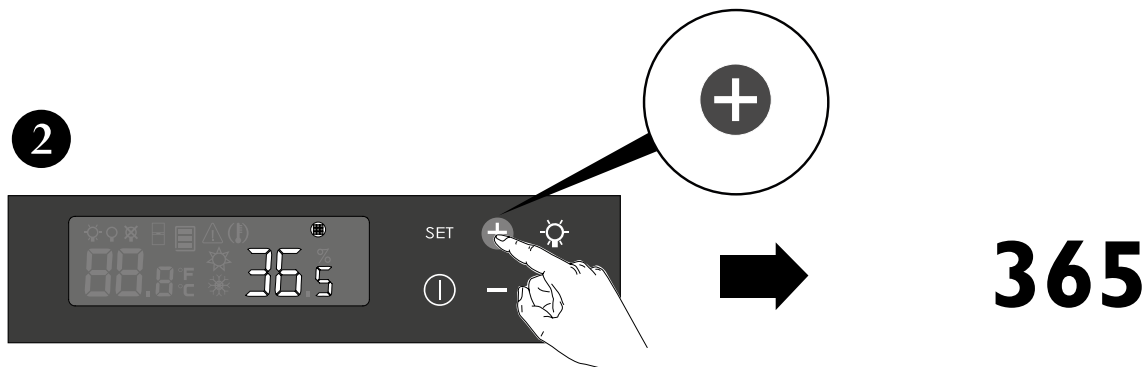
**3**

### Étape 13 : Affichage du compteur filtre à charbon Step 13: Charcoal filter meter display

1



2



3

