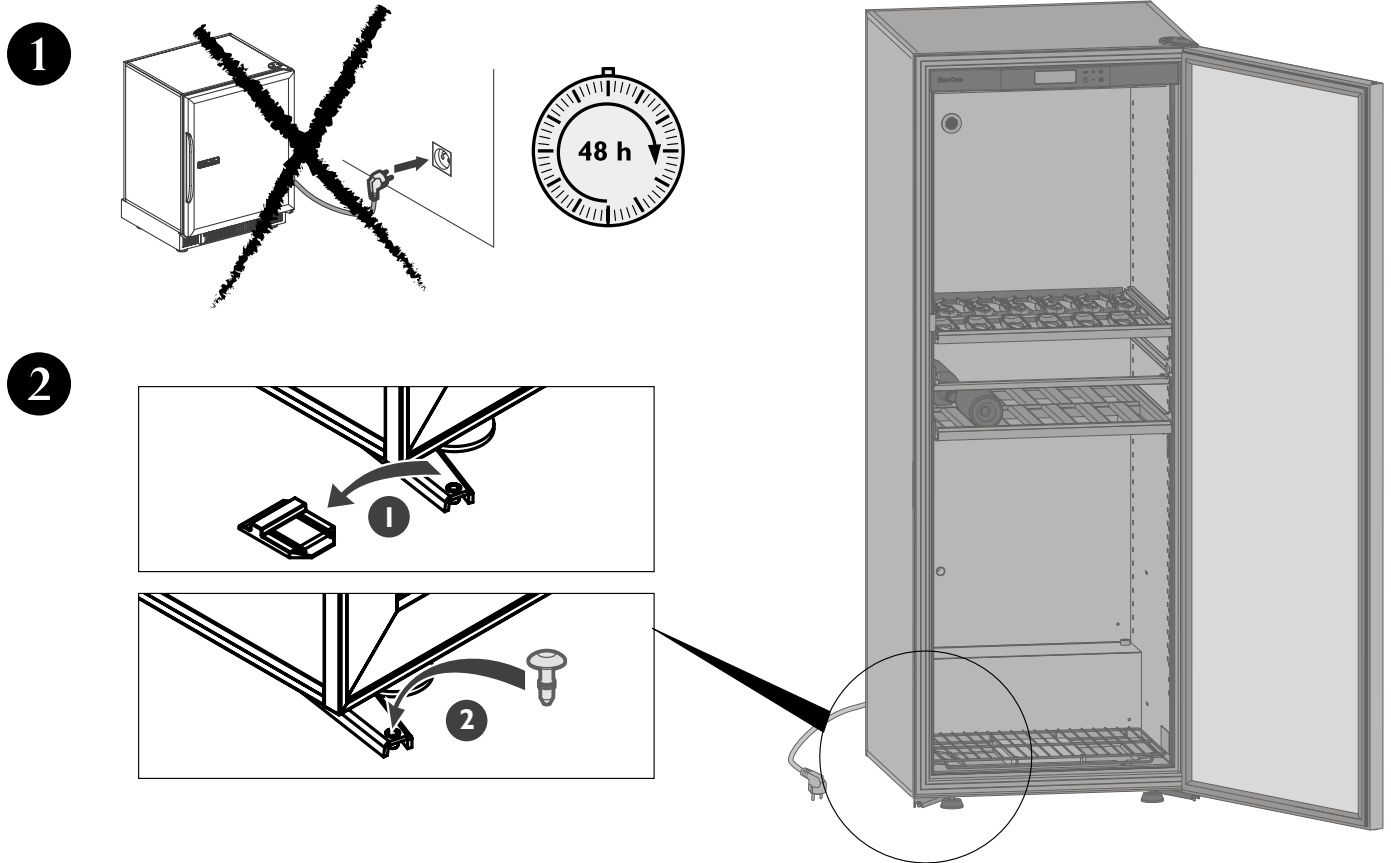


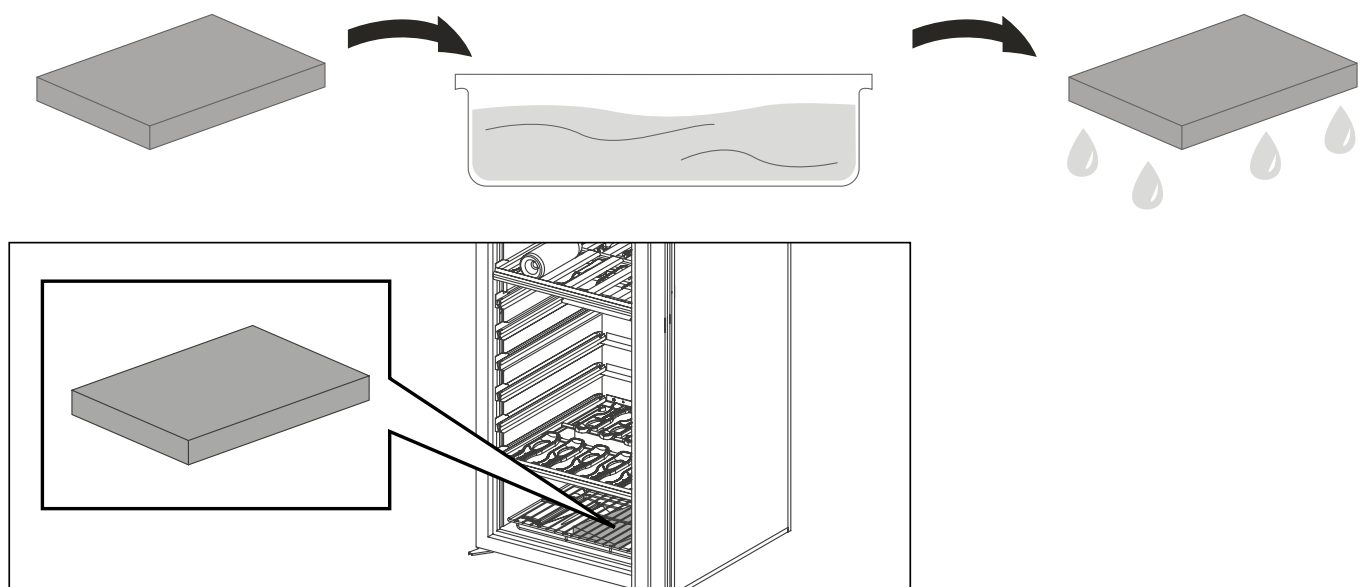
Étape 1

Step 1



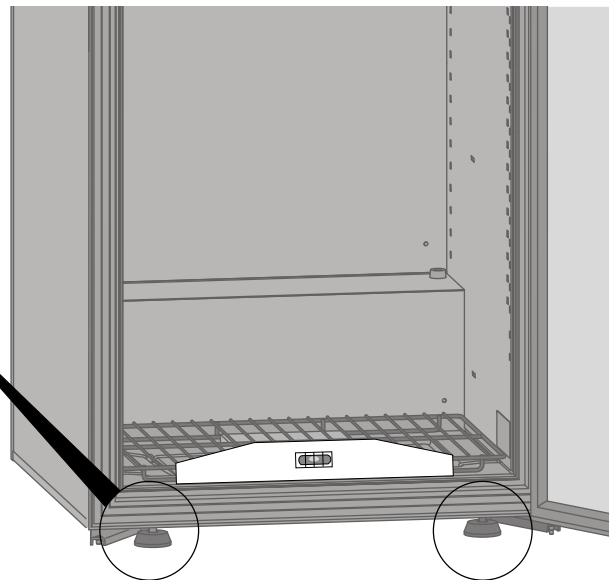
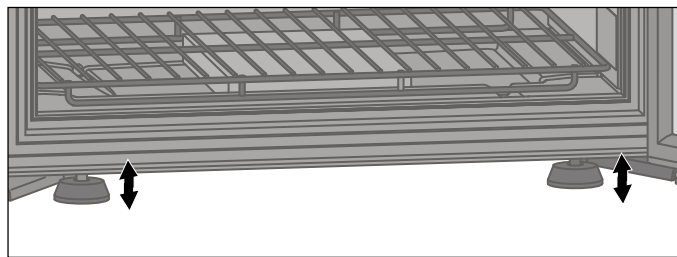
Étape 2 : Caves de vieillissement (1 temp.) seulement

Step 2: Wine Maturing Cabinet (1 temp.) only



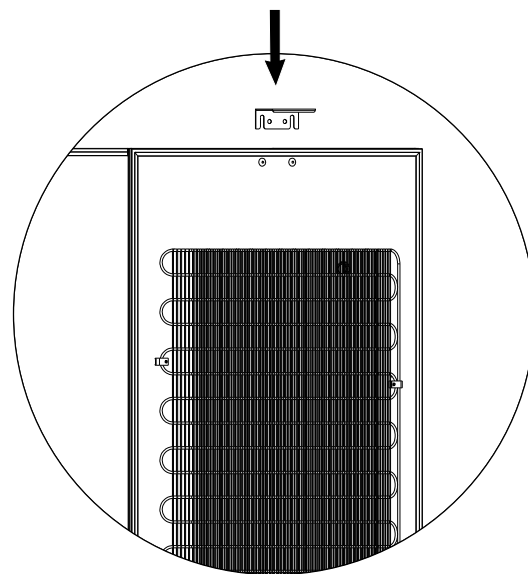
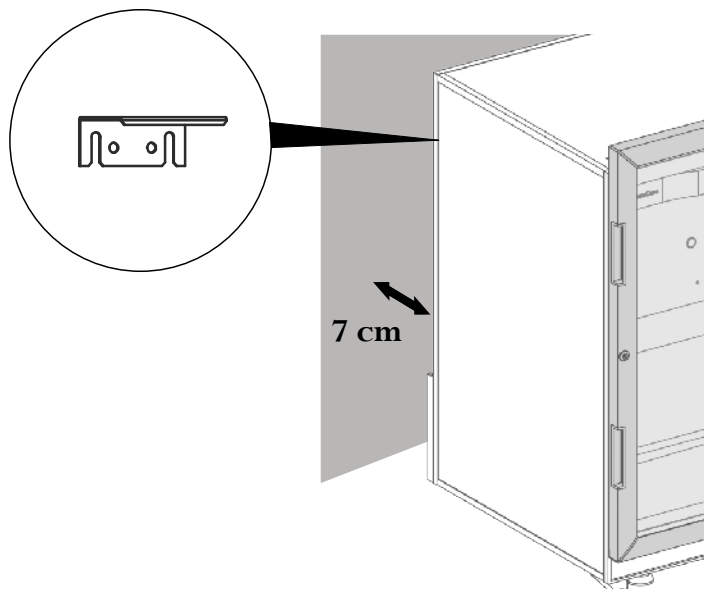
Étape 3 : Mise à niveau de la cave

Step 3: Level your cabinet



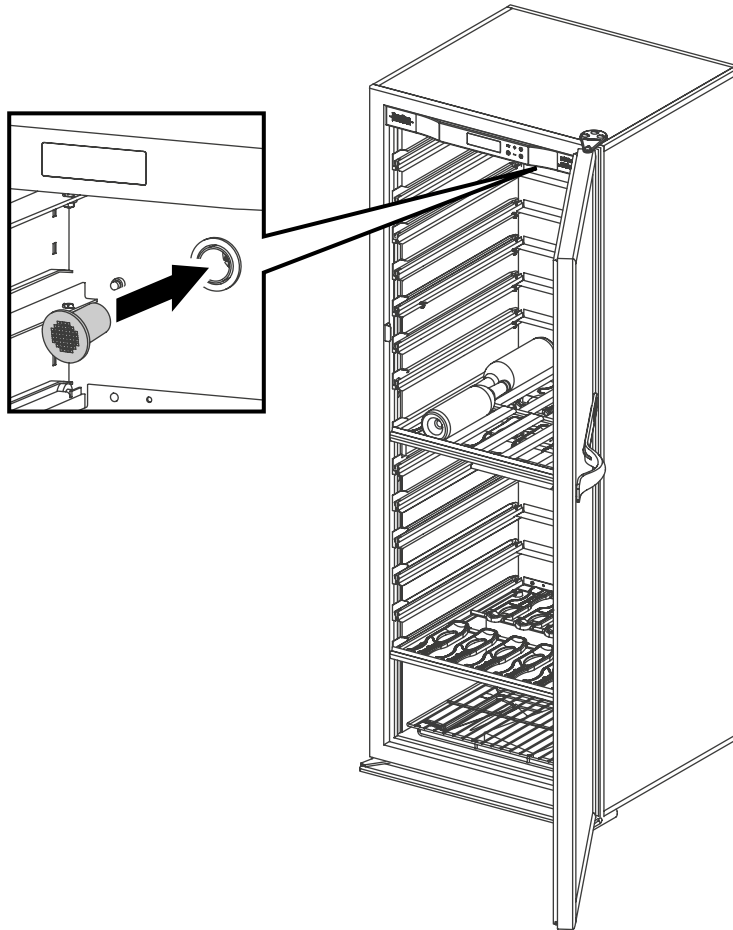
Étape 4

Step 4



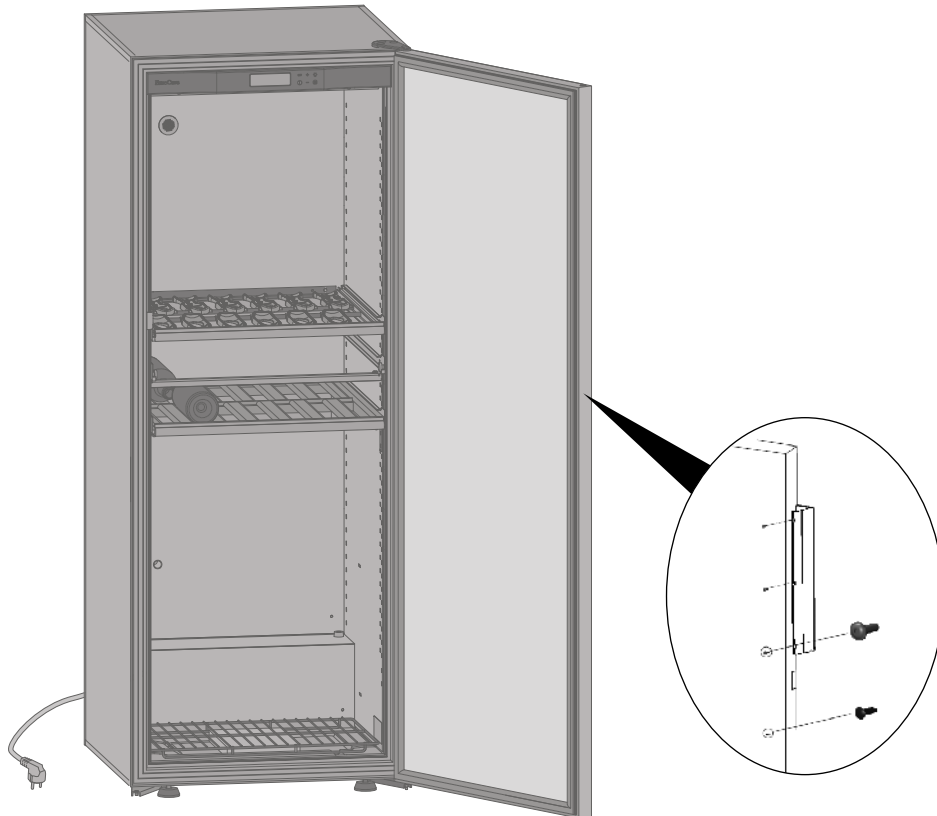
Étape 5 : Installation du filtre à charbon

Step 5: Fit the charcoal filter

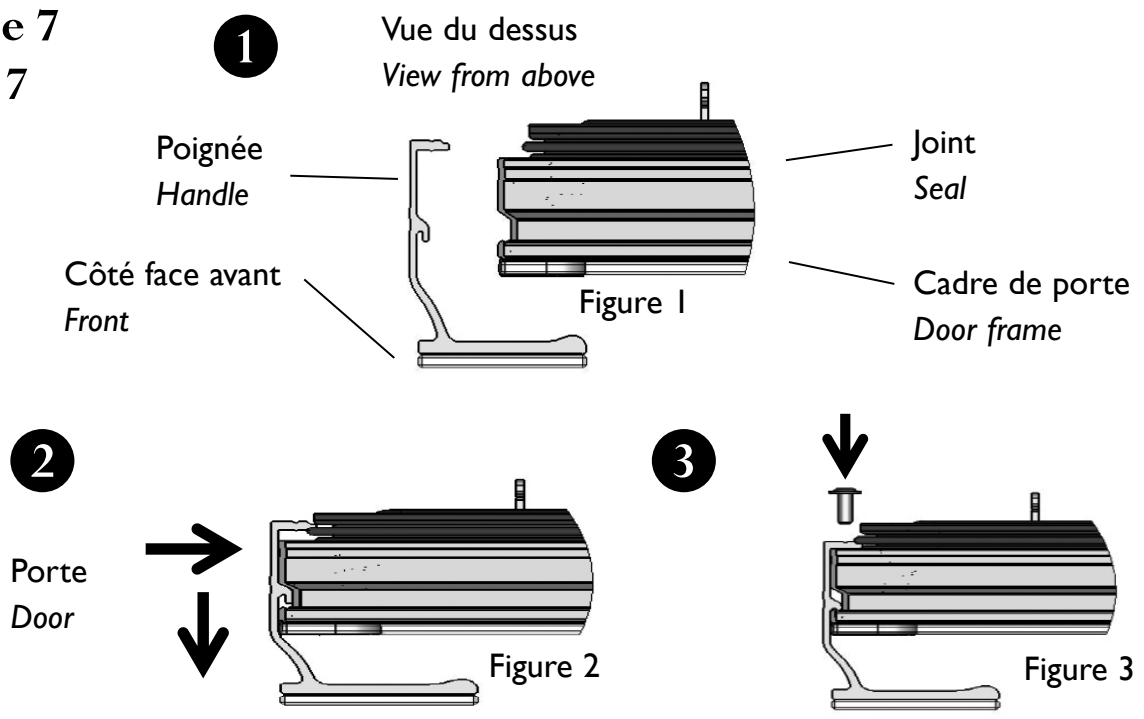


Étape 6 et 7 : Fixation de la poignée (Porte Full Glass et Black Piano seulement) Step 6 and 7: Fitting the handle (Full glass and Black Piano doors only)

Étape 6 Step 6

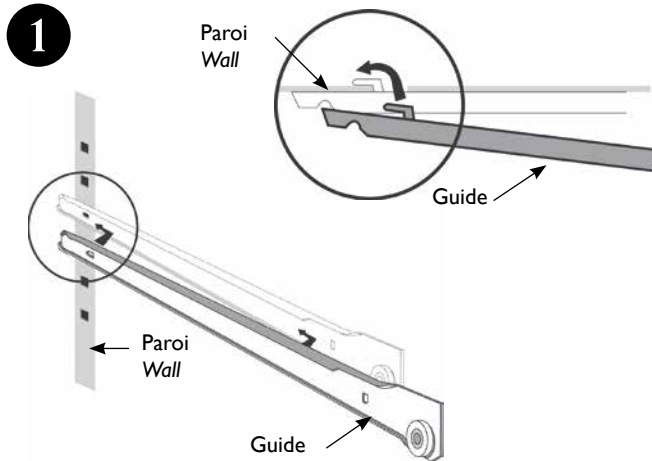


Étape 7 Step 7

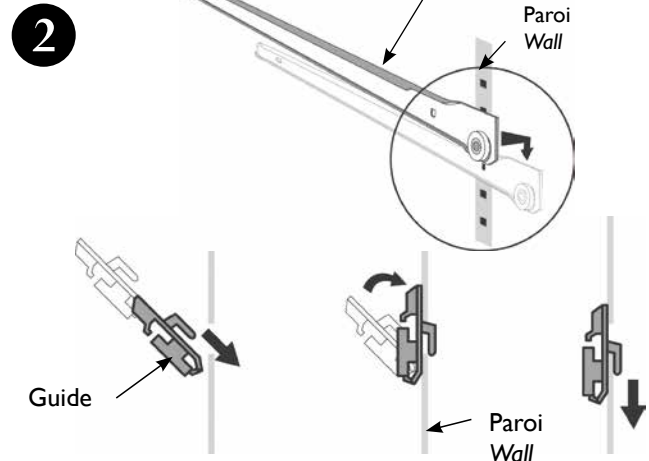


Étape 8 : Ajout ou changement d'emplacement d'une clayette coulissante Step 8: Adding or changing the position of a sliding shelf

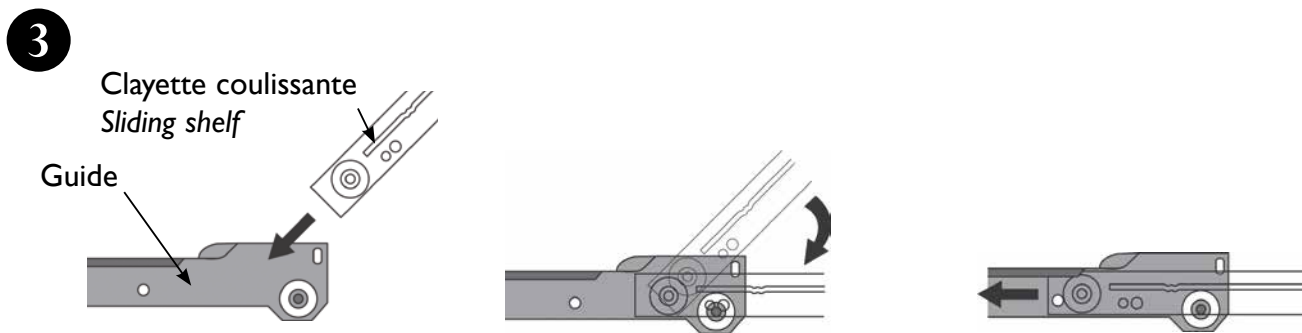
ACMS



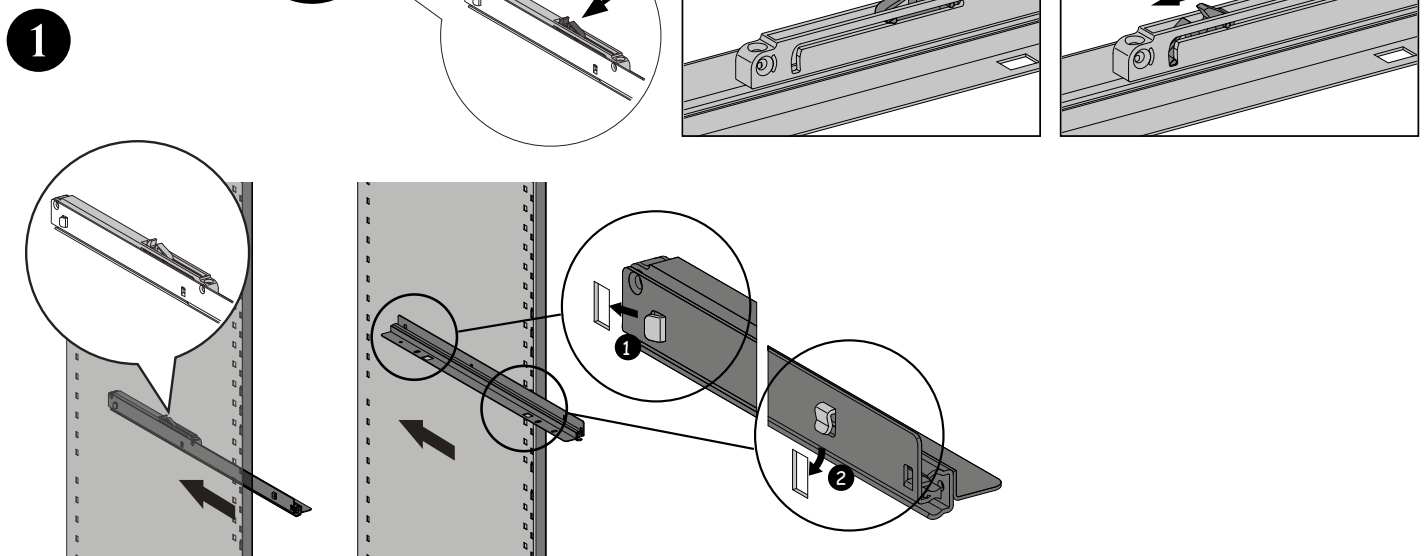
Partie arrière du guide
Back section of the guide



Partie avant du guide
Front section of the guide

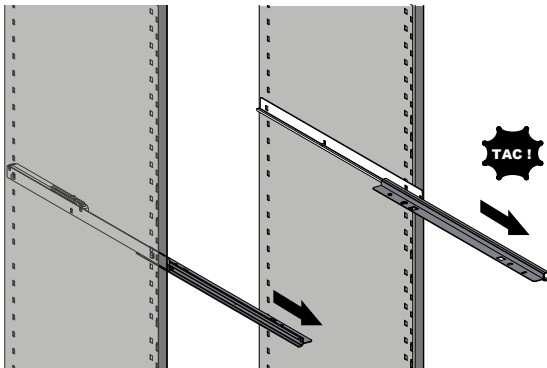


ACMS 2

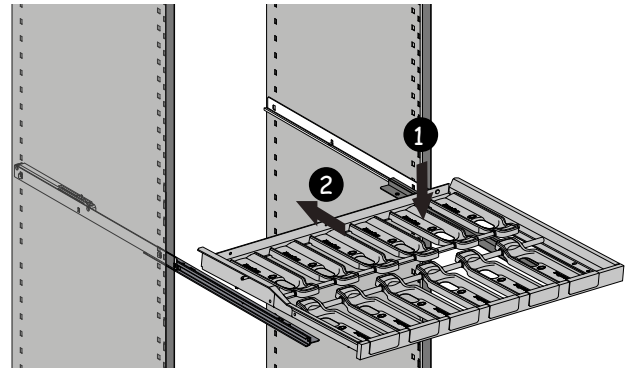


Étape 8 : Ajout ou changement d'emplacement d'une clayette coulissante Step 8: Adding or changing the position of a sliding shelf

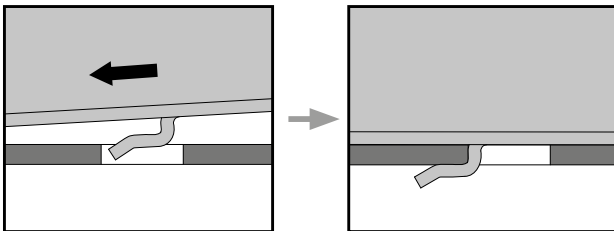
2



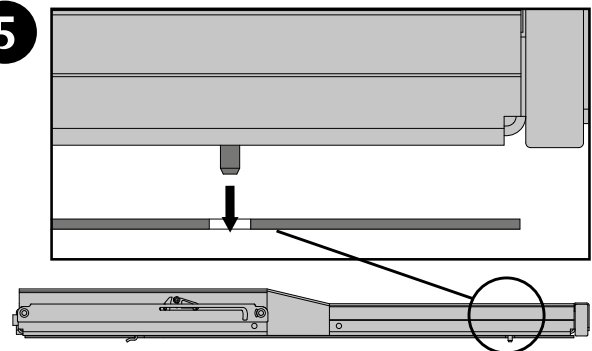
3



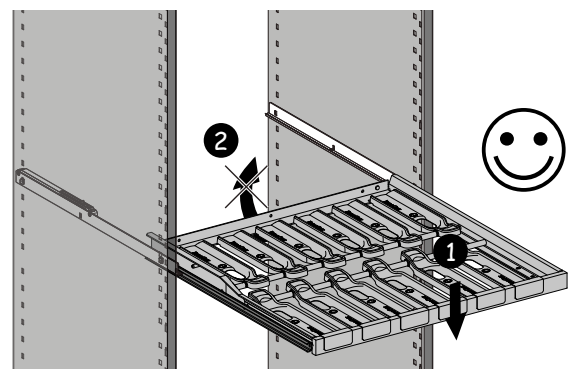
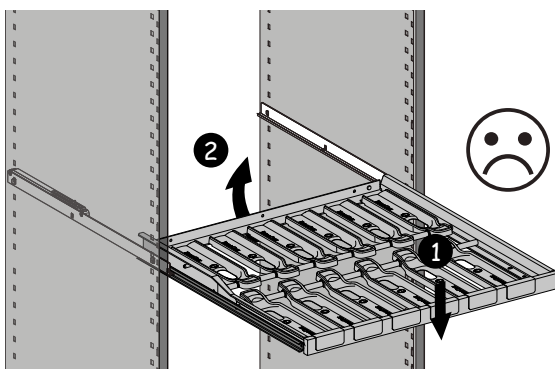
4



5

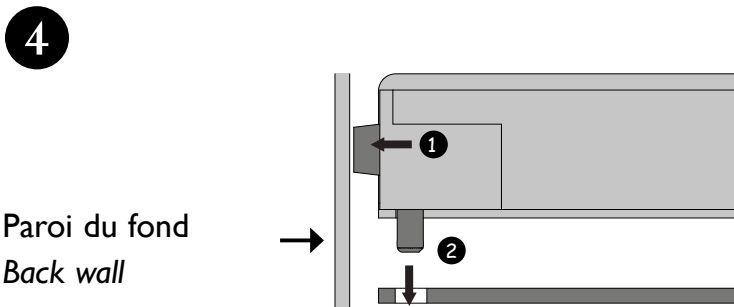
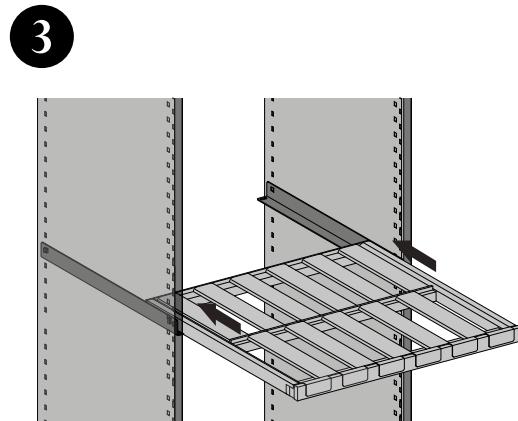
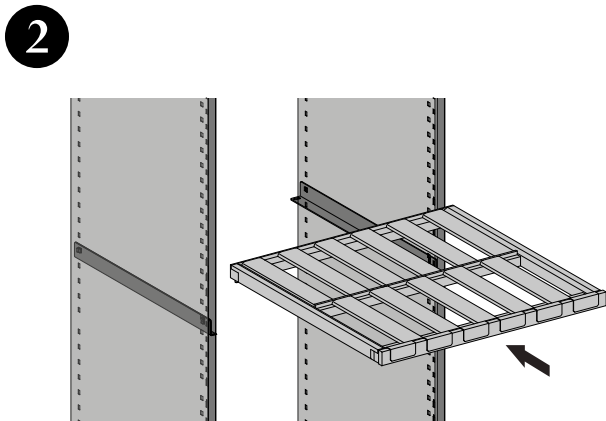
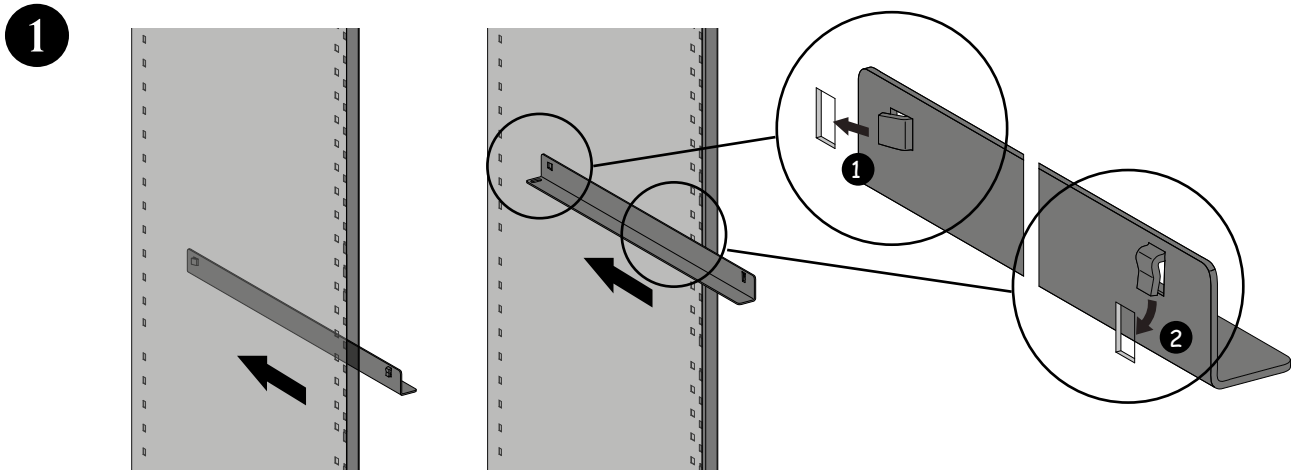


6

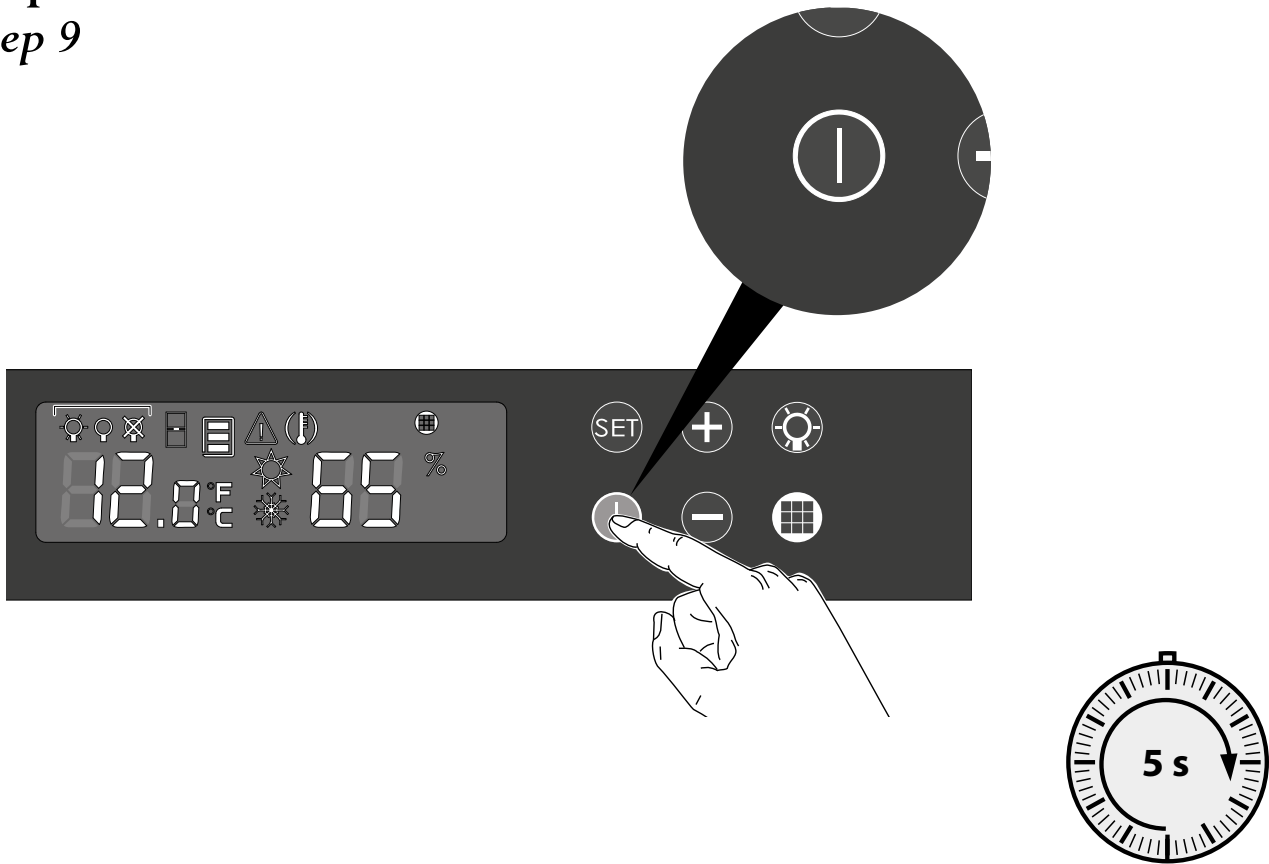


Étape 8 : Ajout ou changement d'emplacement d'une clayette de stockage Step 8: Adding or changing the position of a storage shelf

AXUH2



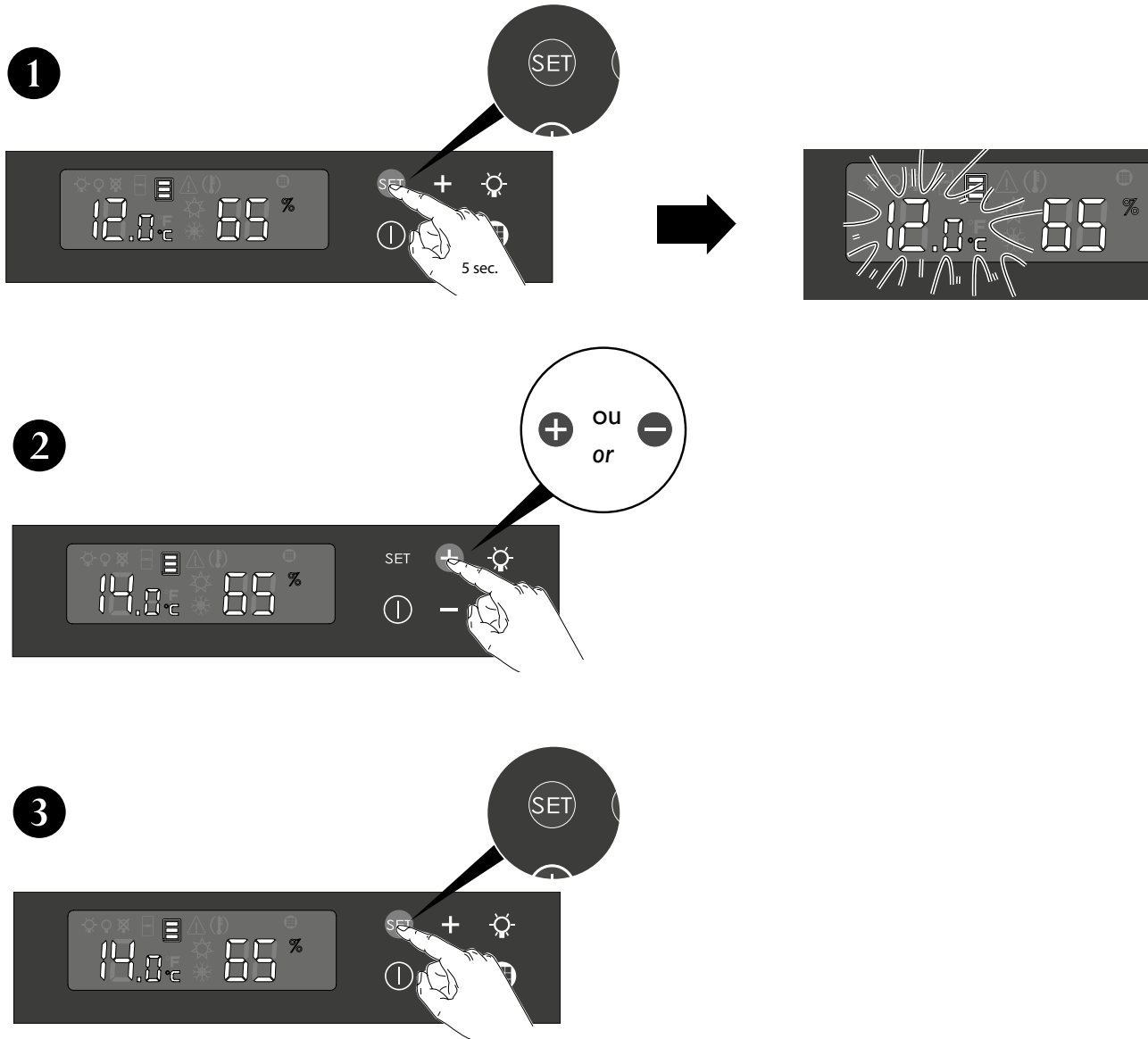
Étape 9 Step 9



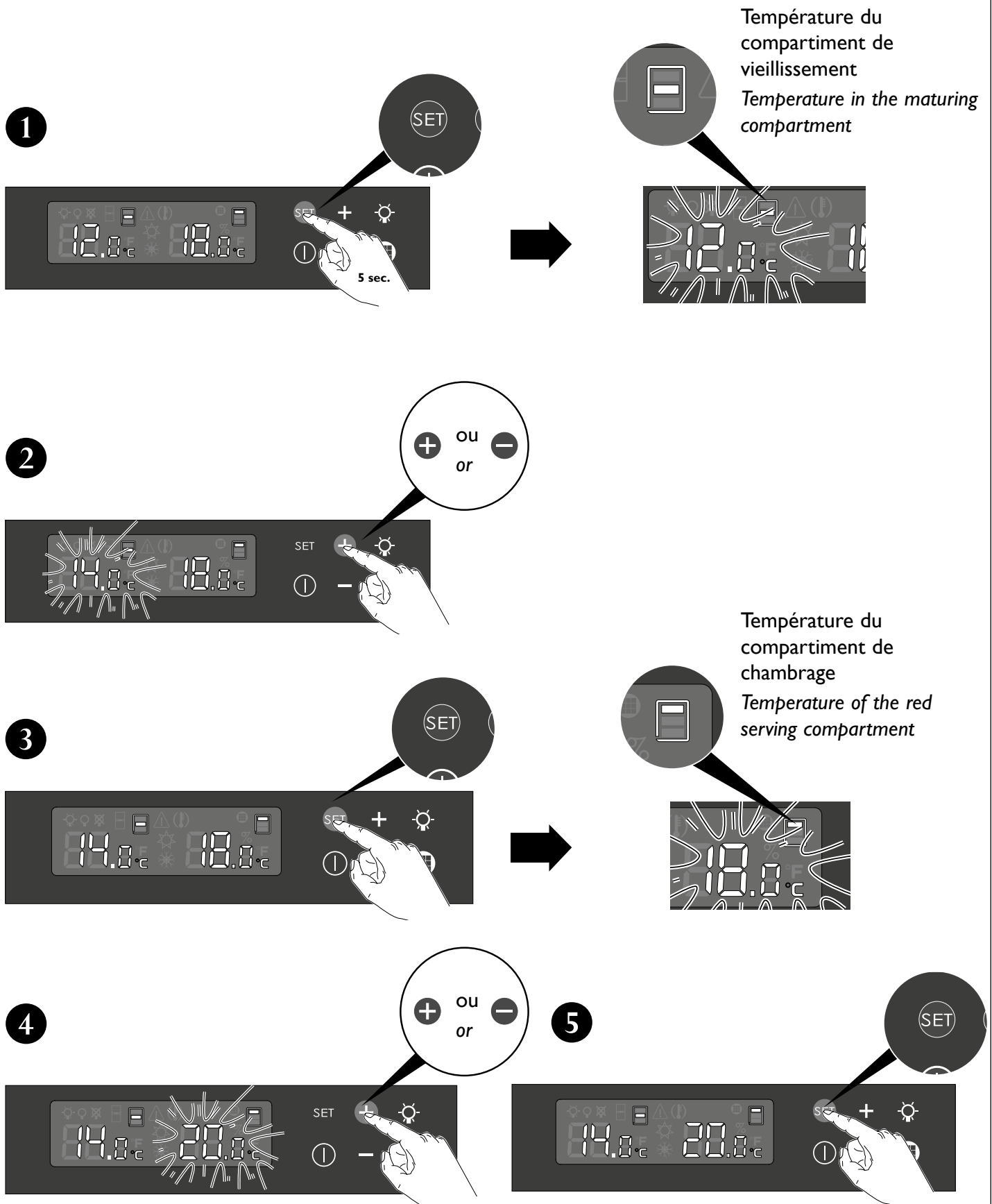
Étape 10 : Réglage de température

Step 10: Temperature setting

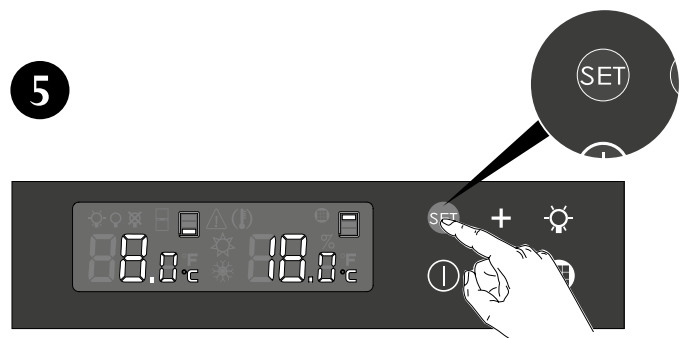
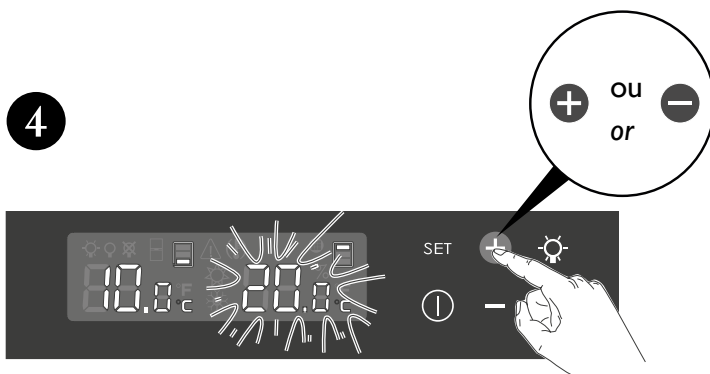
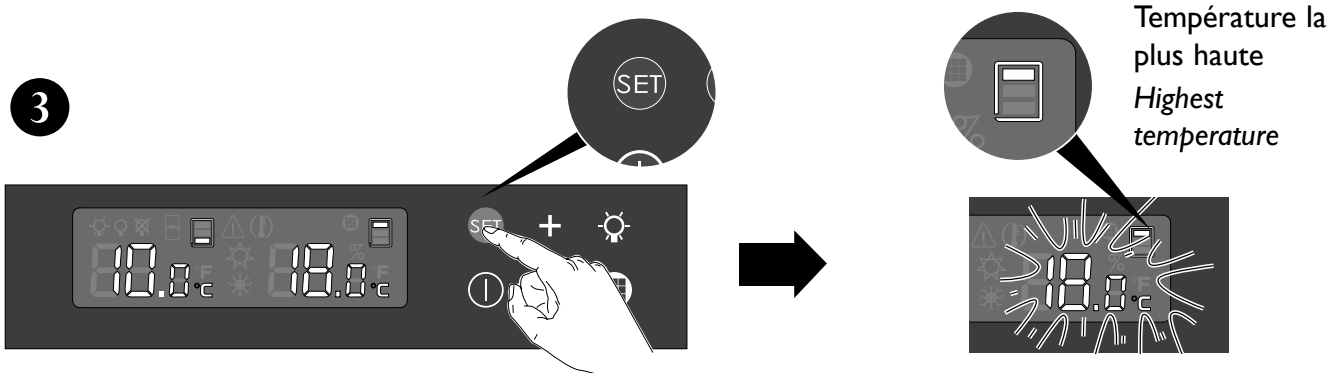
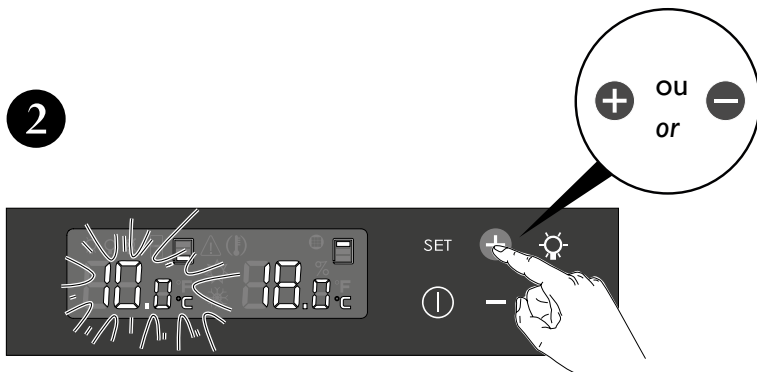
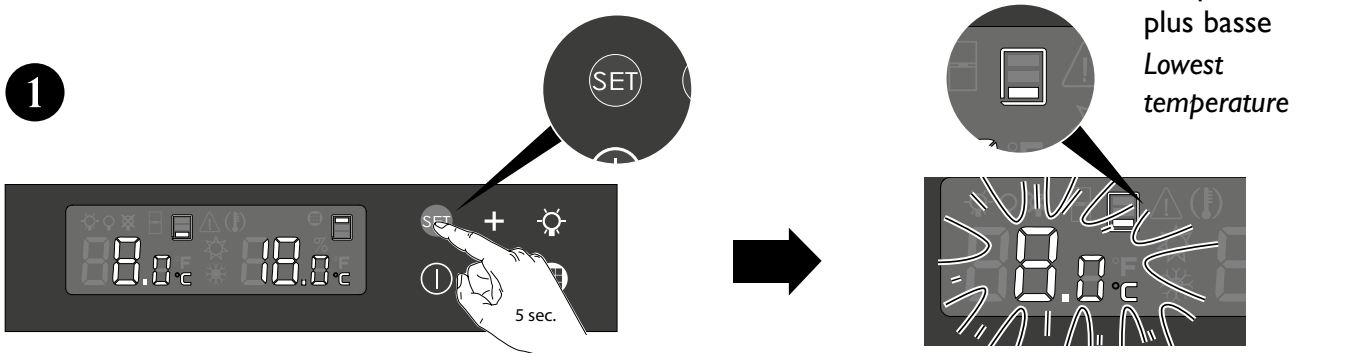
Modèle 1 température / 1-temperature model



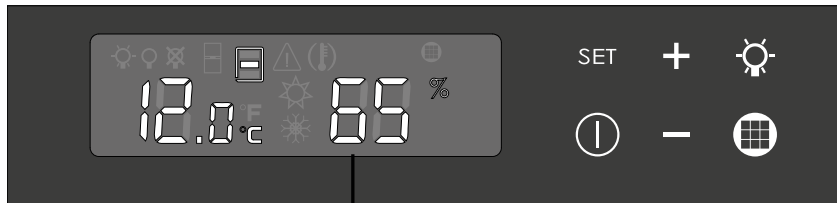
Modèle 3 températures / 3-temperature model



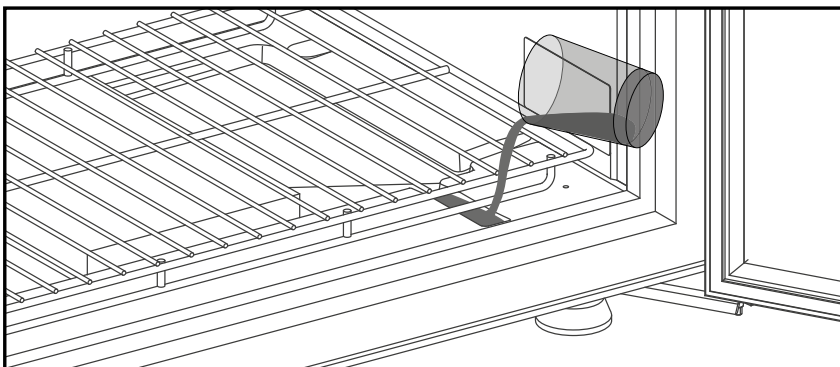
Modèle multi-températures / *multi-temperature model*



Étape 11 : Affichage du Niveau d'humidité relative (modèle 1-température) *Step 11: Humidity level display (1-temperature model)*



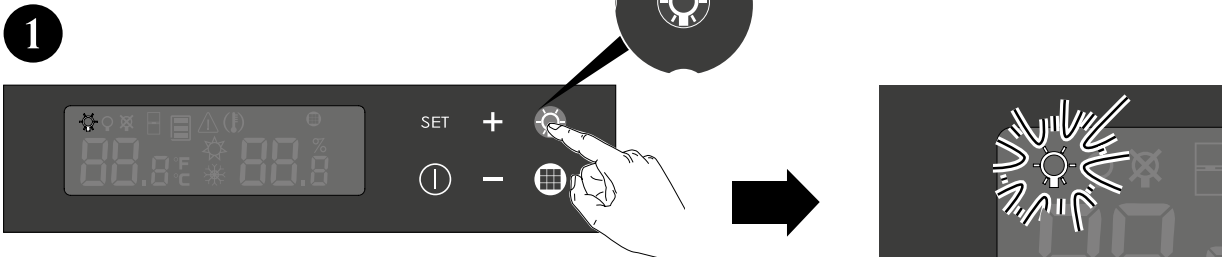
Idéal entre 60% et 75%
Ideally between 60% and 75%



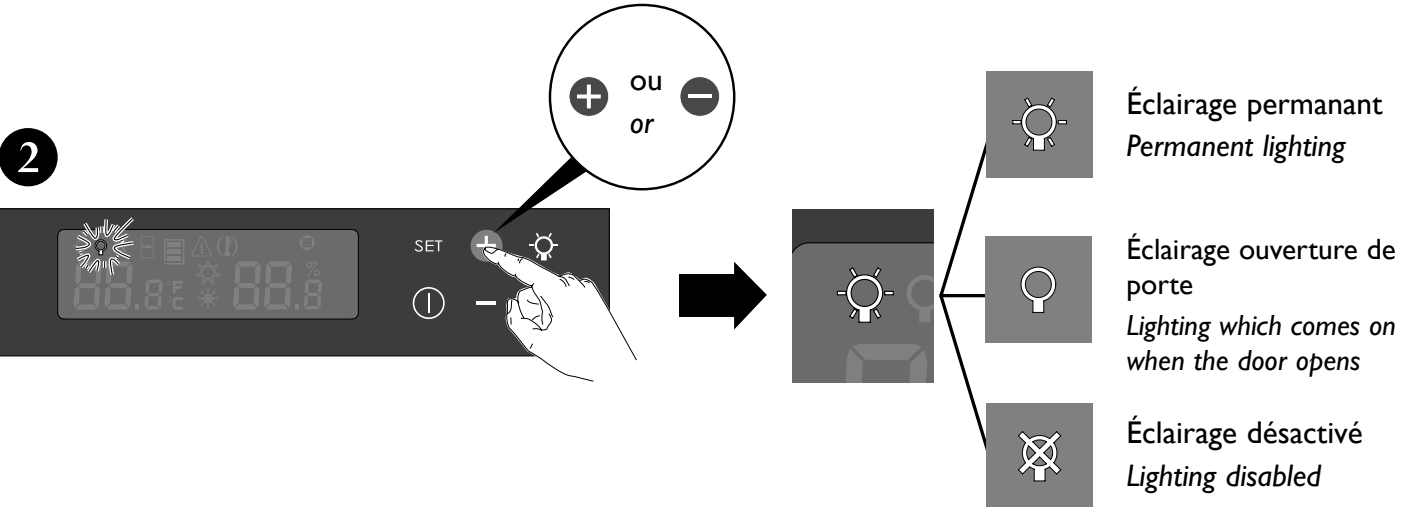
Un verre d'eau pour augmenter
le taux d'hygrométrie
*One glass of water to increase the
level of relative humidity*

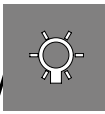


Étape 12 : Réglage de l'éclairage Step 12: Setting the lighting mode

1

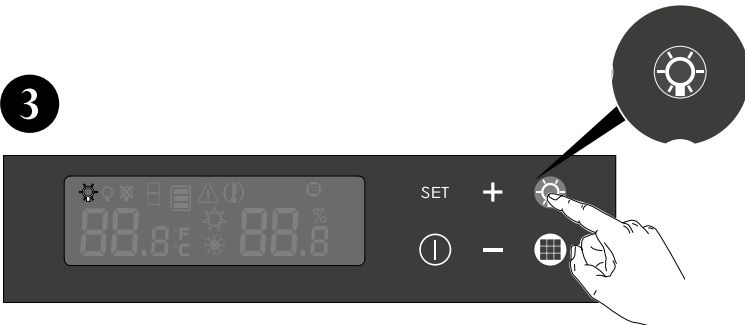


2



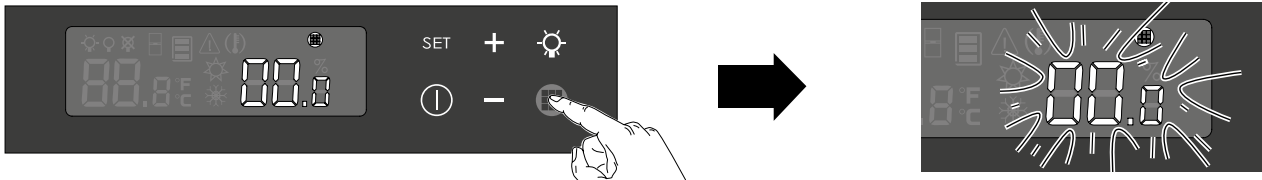
- 
 Éclairage permanent
Permanent lighting
- 
 Éclairage ouverture de porte
Lighting which comes on when the door opens
- 
 Éclairage désactivé
Lighting disabled

3

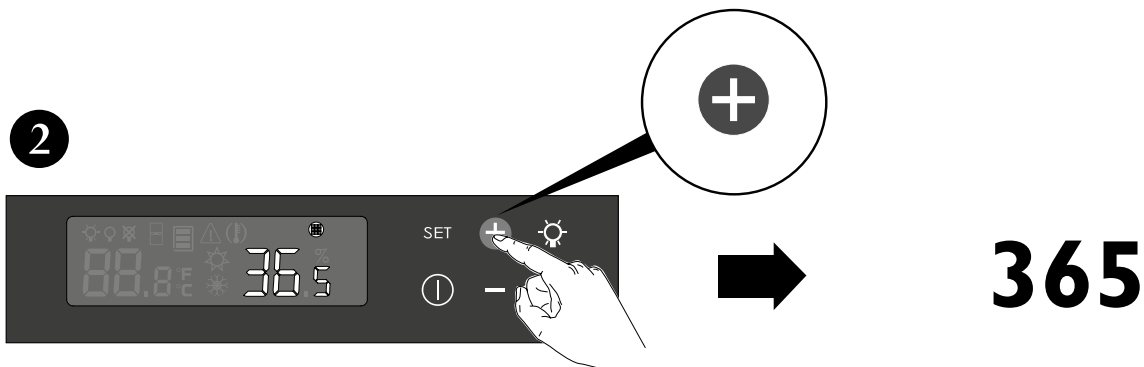


Étape 13 : Affichage du compteur filtre à charbon Step 13: Charcoal filter meter display

1



2



3

