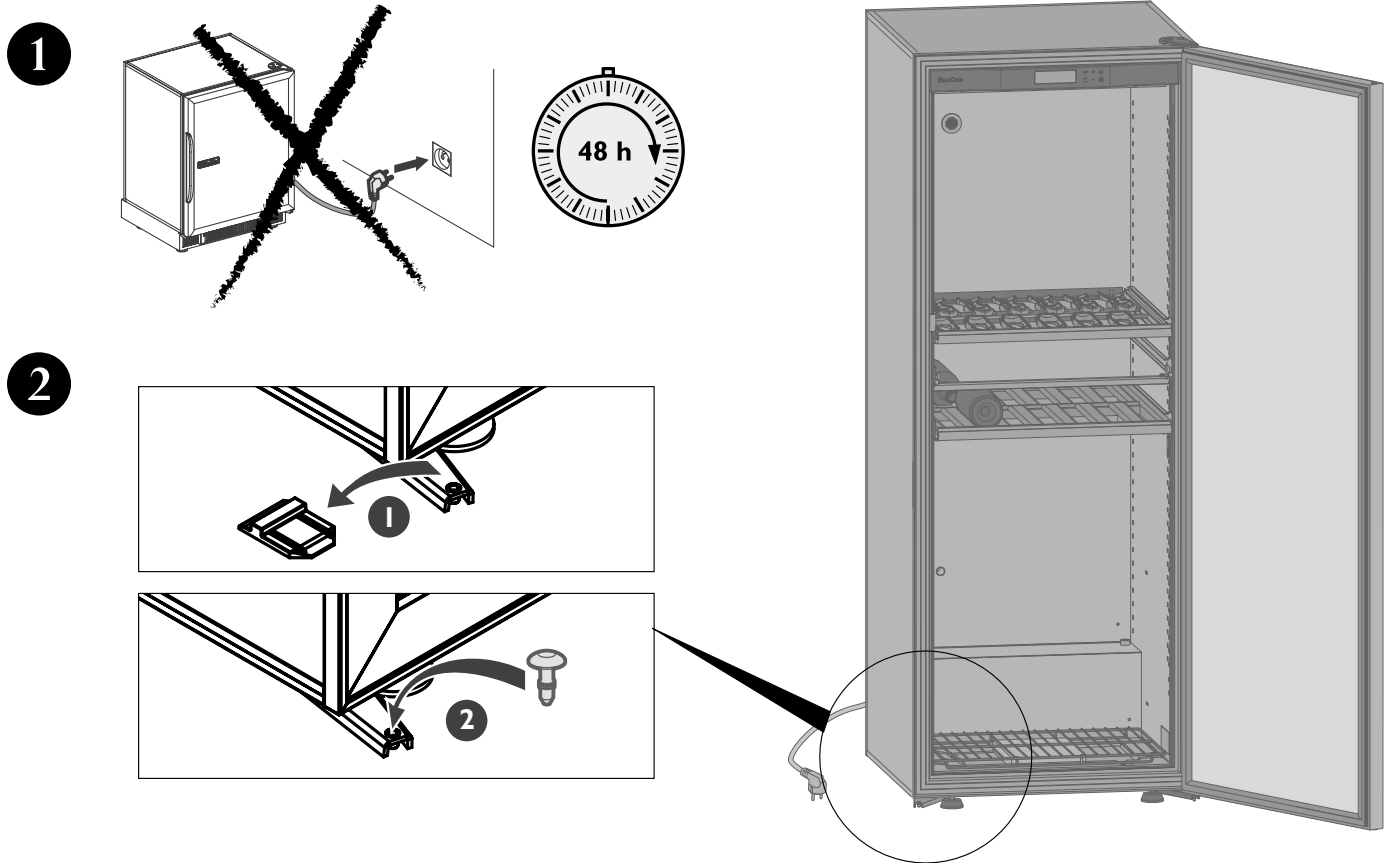


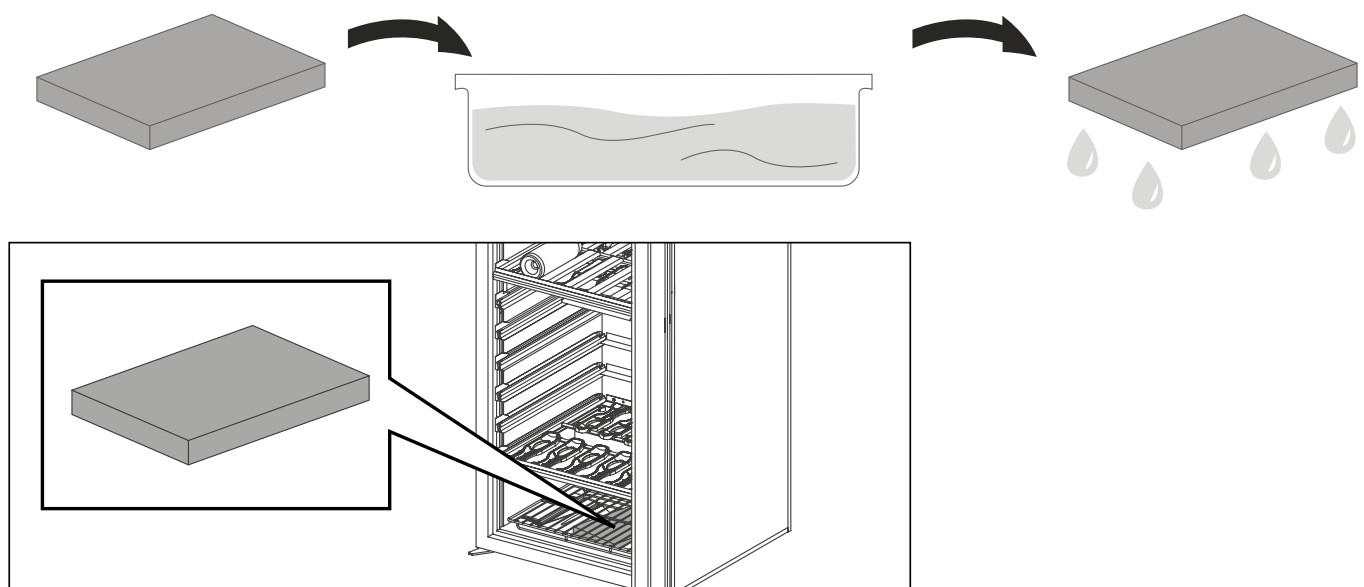
Étape 1

Step 1



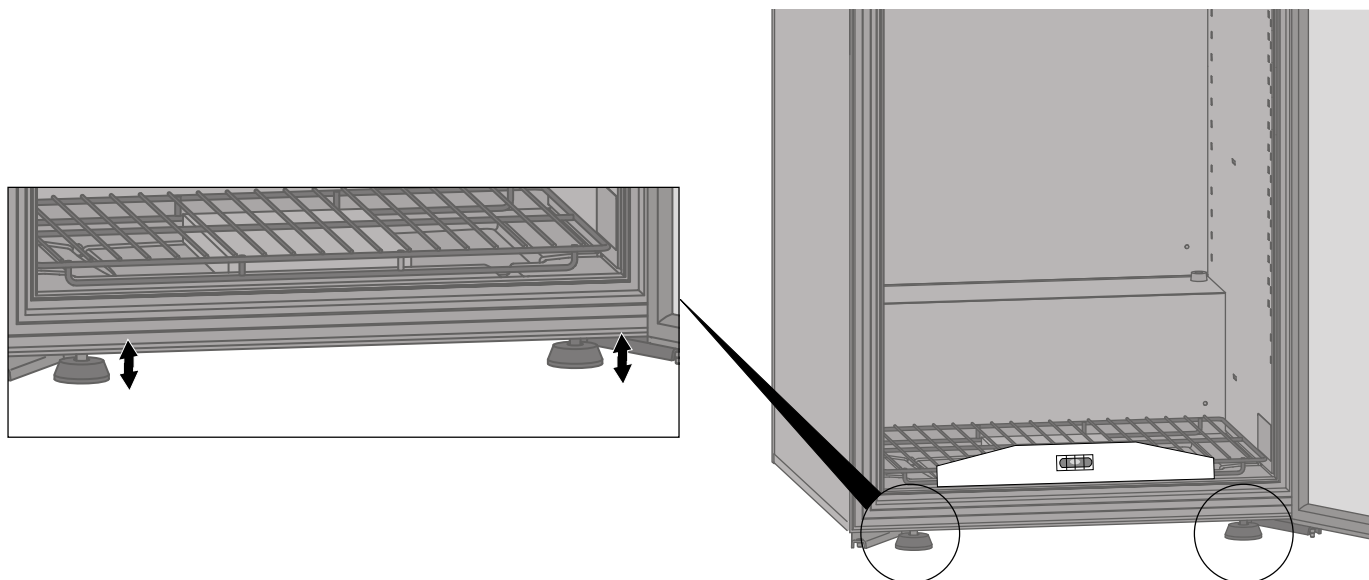
Étape 2 : Caves de vieillissement (1 temp.) seulement

Step 2: Wine Maturing Cabinet (1 temp.) only



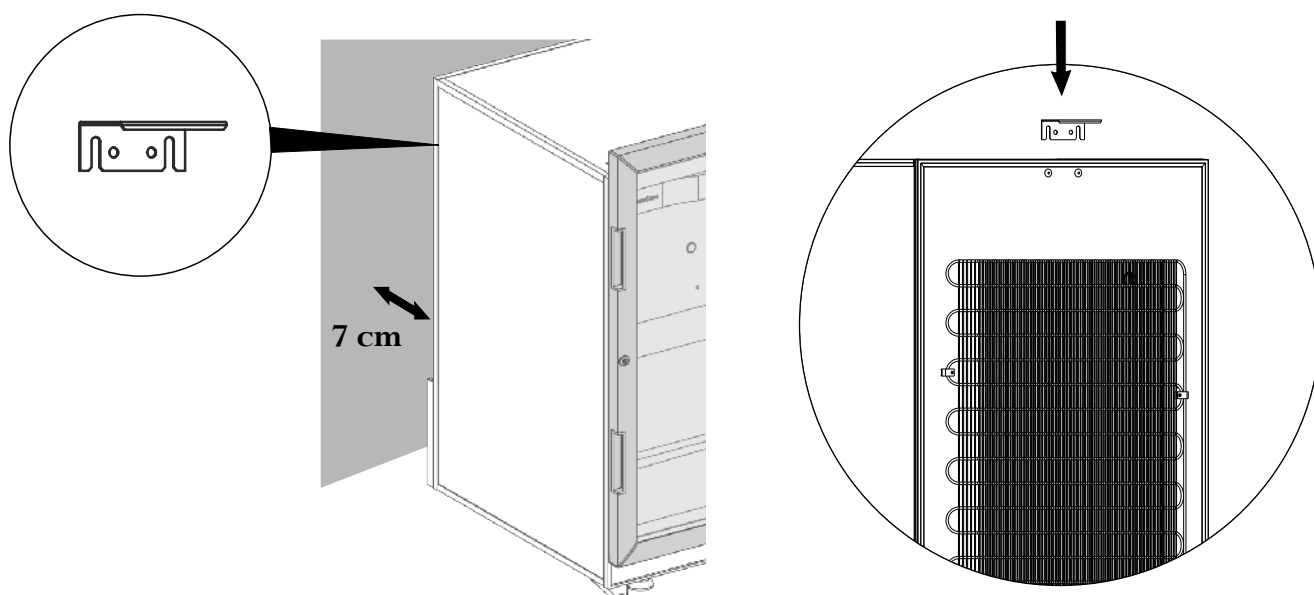
Étape 3 : Mise à niveau de la cave

Step 3: Level your cabinet



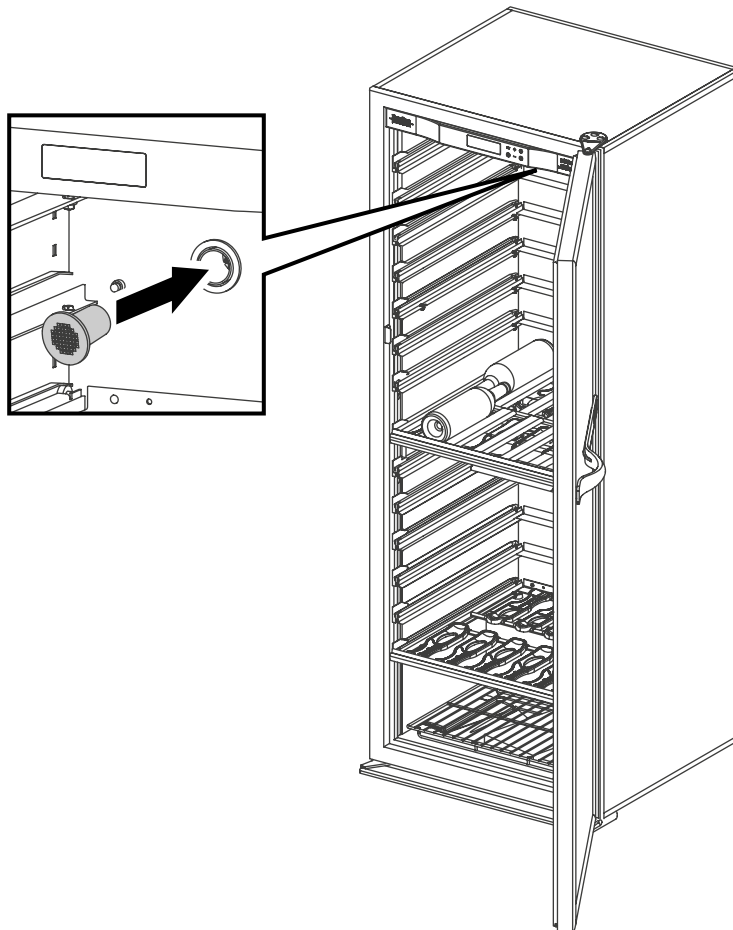
Étape 4

Step 4



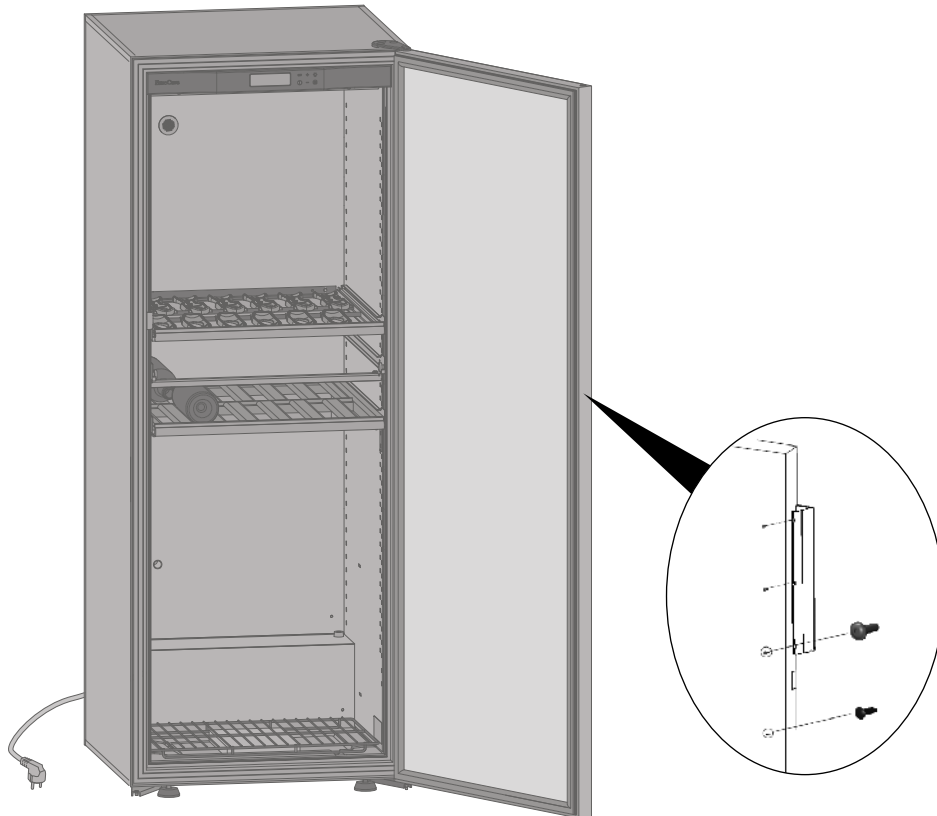
Étape 5 : Installation du filtre à charbon

Step 5: Fit the charcoal filter

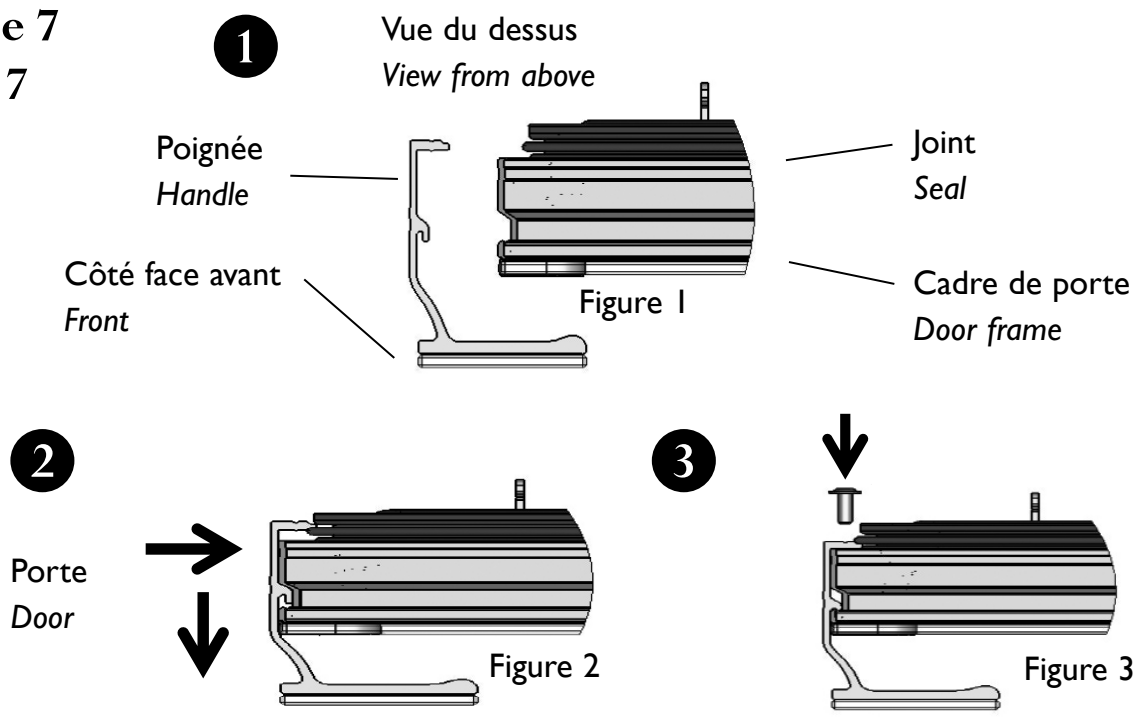


Étape 6 et 7 : Fixation de la poignée (Porte Full Glass et Black Piano seulement) Step 6 and 7: Fitting the handle (Full glass and Black Piano doors only)

Étape 6 Step 6

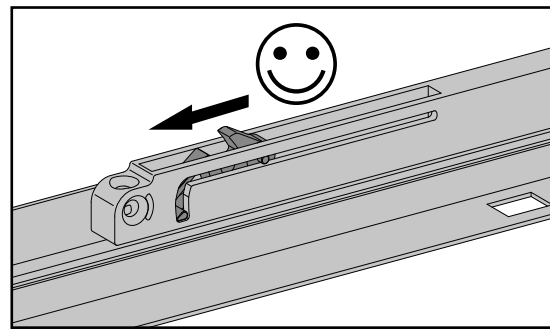
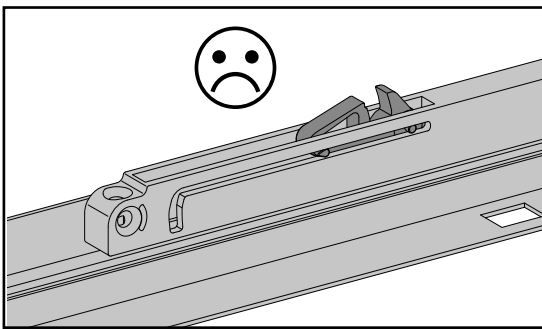
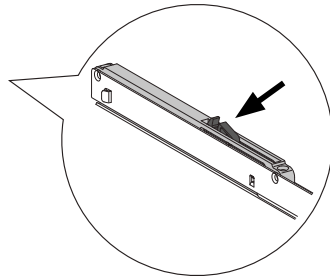


Étape 7 Step 7

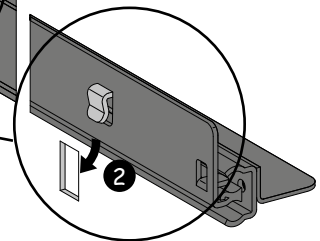
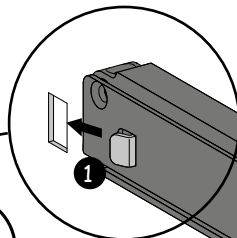
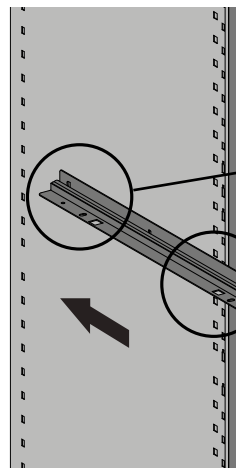
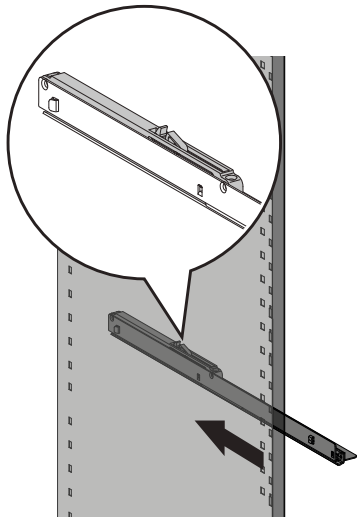


Étape 8 : Ajout ou changement d'emplacement d'une clayette coulissante Step 8: Adding or changing the position of a sliding shelf

1



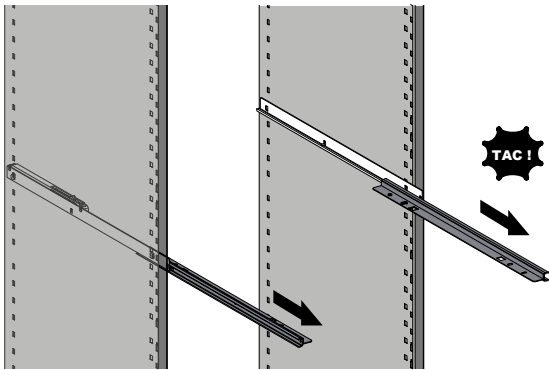
2



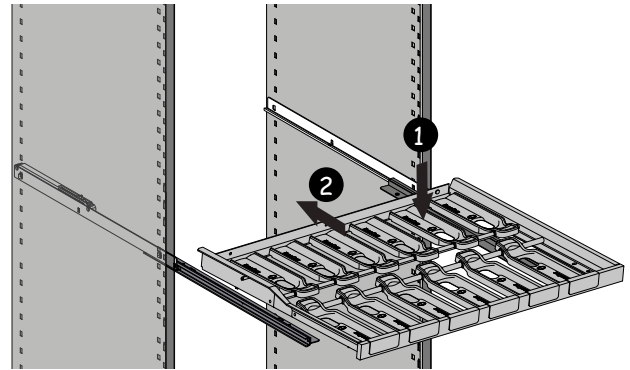
Étape 8 : Ajout ou changement d'emplacement d'une clayette coulissante

Step 8: Adding or changing the position of a sliding shelf

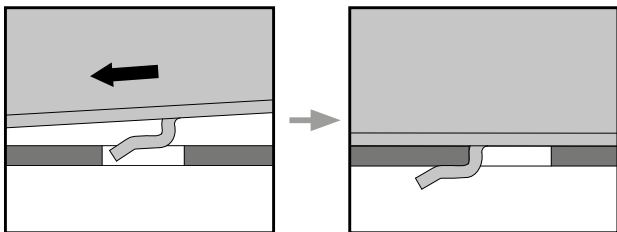
3



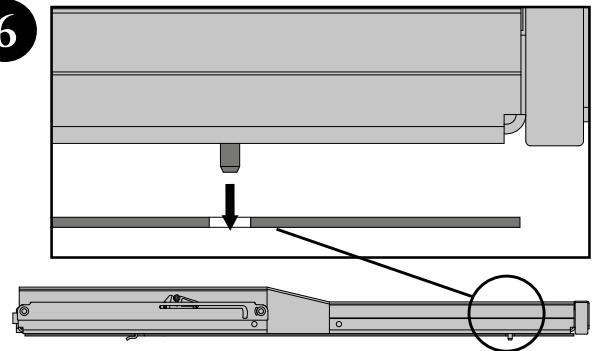
4



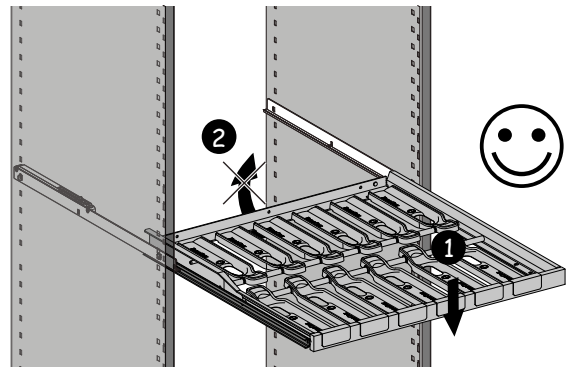
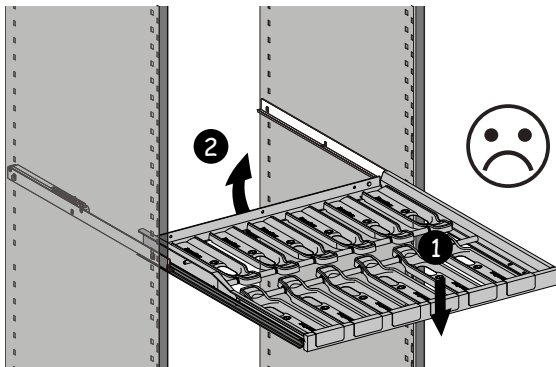
5



6

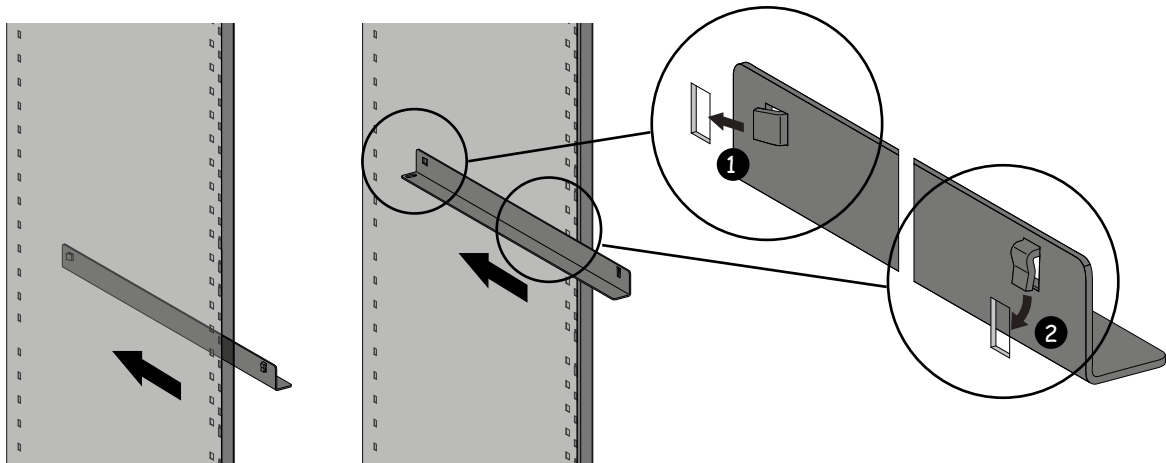


7

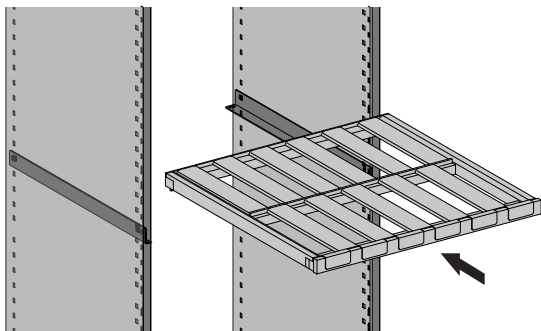


Étape 8 : Ajout ou changement d'emplacement d'une clayette de stockage Step 8: Adding or changing the position of a storage shelf

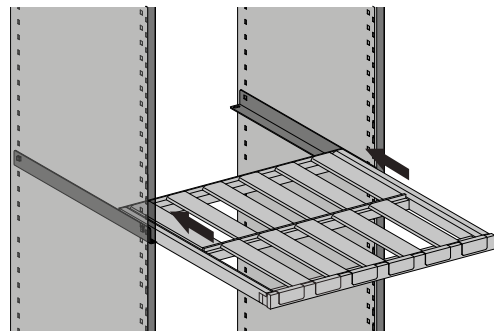
1



2

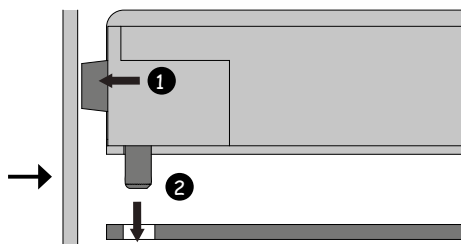


3

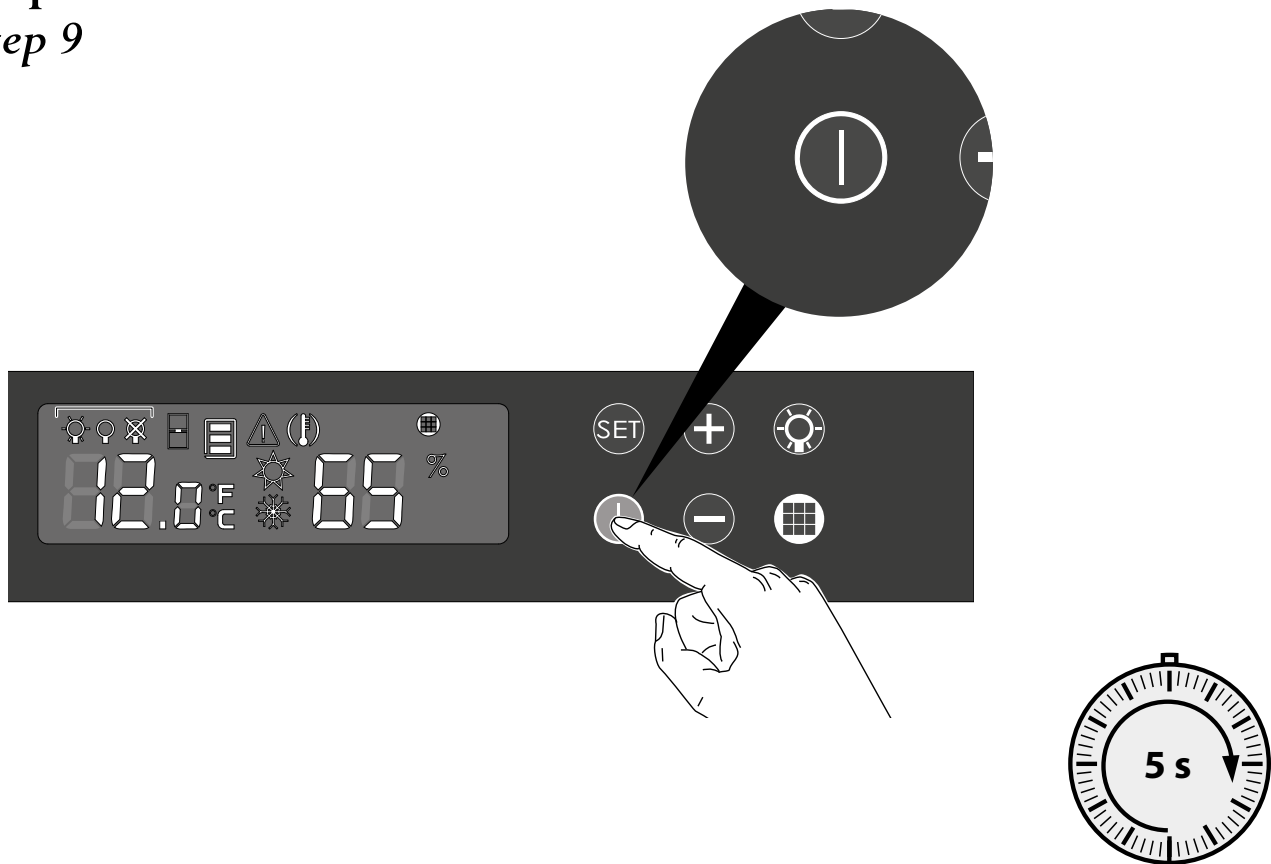


4

Paroi du fond
Back wall

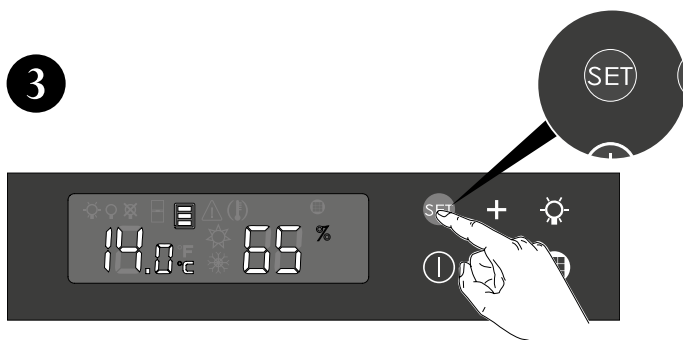
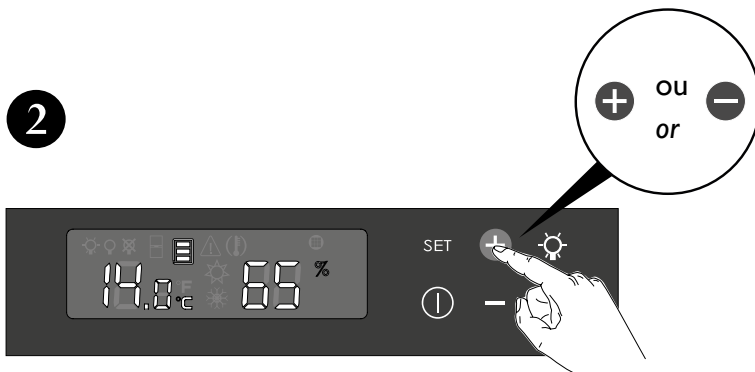
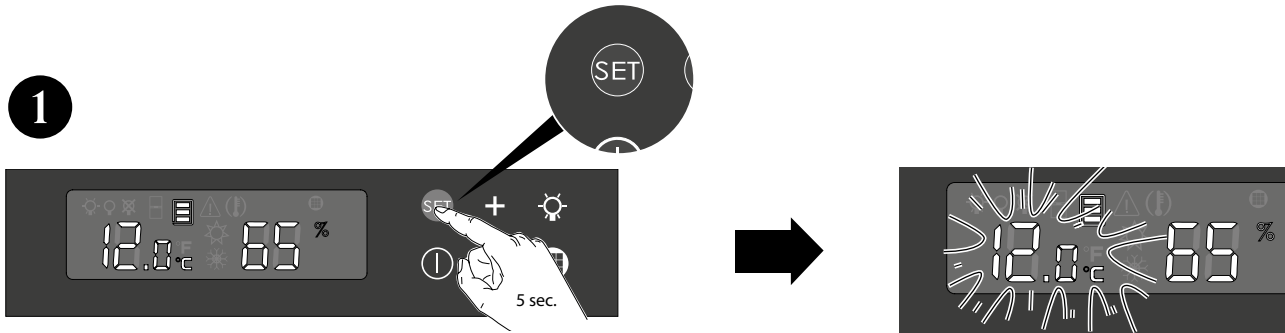


Étape 9 Step 9



Étape 10 : Réglage de température Step 10: Temperature setting

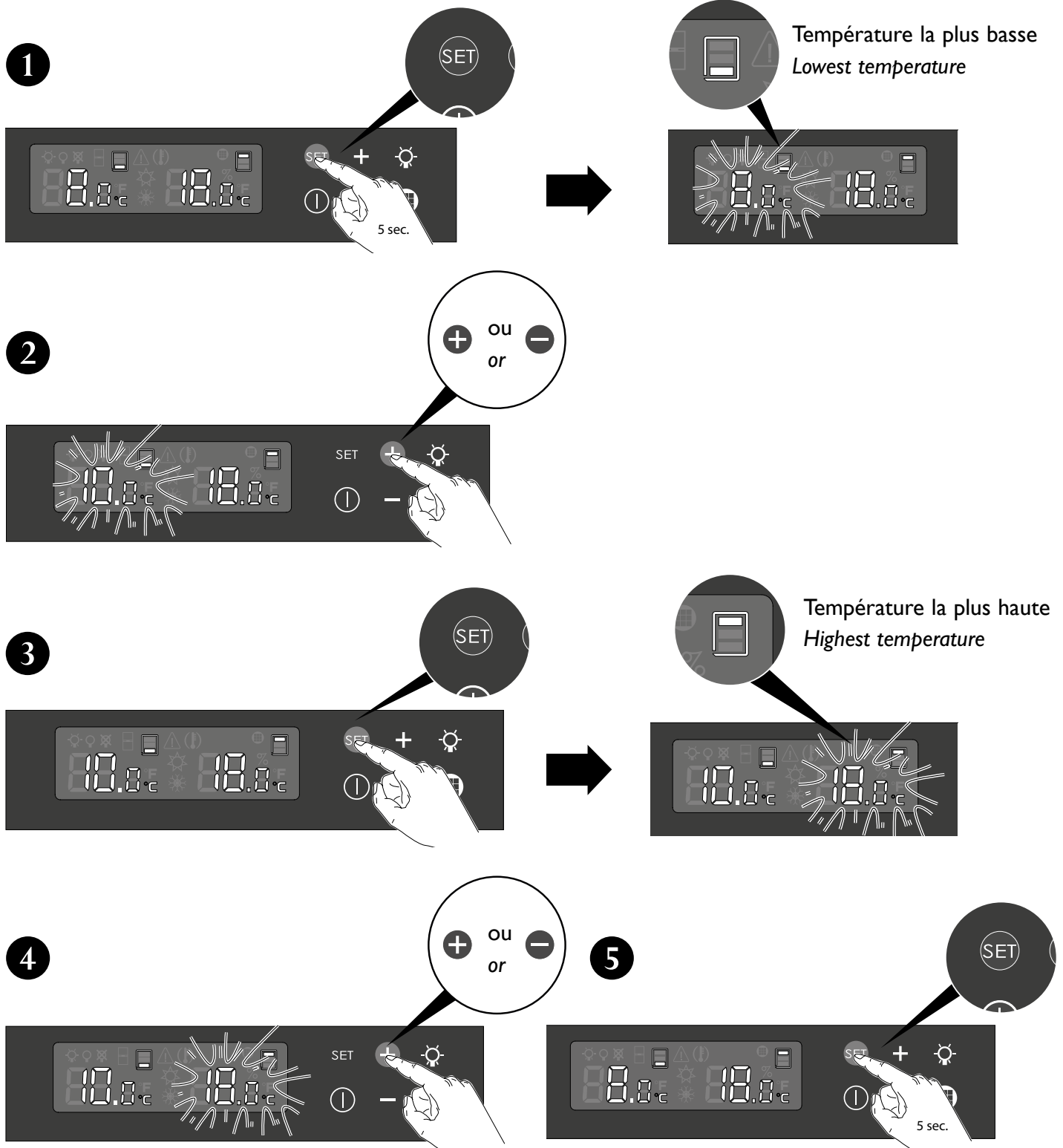
Modèle 1 température / 1-temperature model



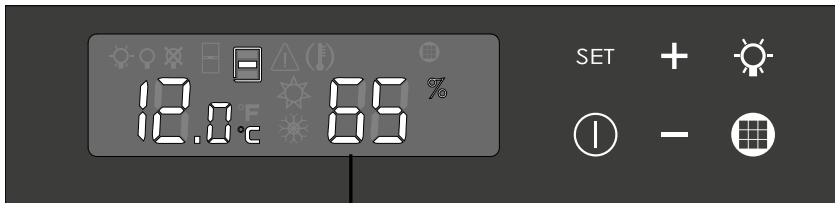
Étape 10 : Réglage de température

Step 10: Temperature setting

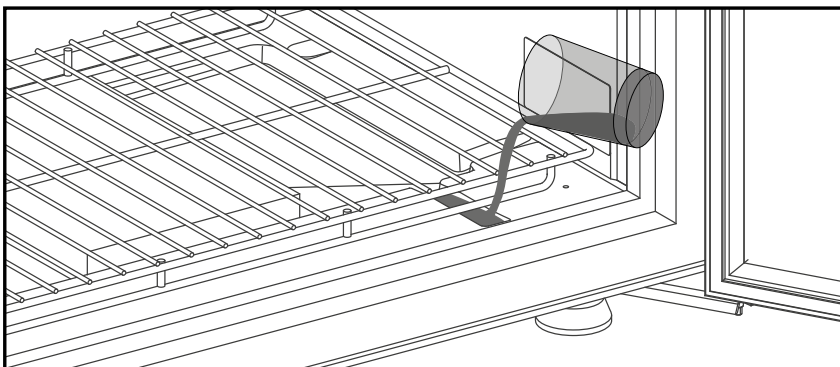
Modèle multi-températures / Multi-temperature model



Étape 11 : Affichage du niveau d'humidité relative (modèle 1-température) *Step 11: Relative humidity level display (1-temperature model)*

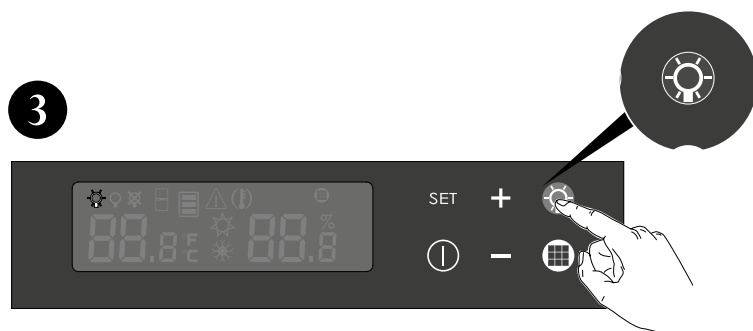
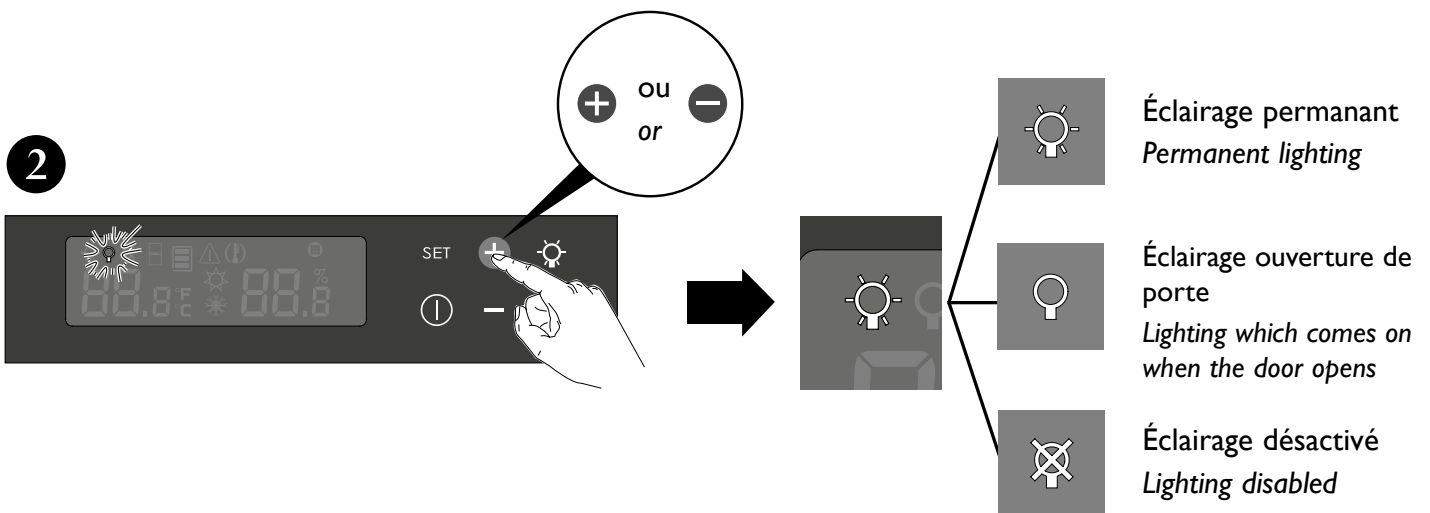
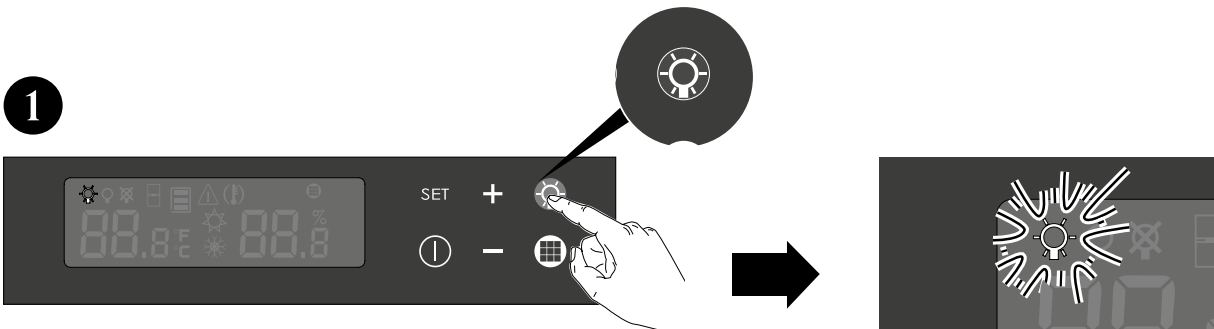


Idéal entre 60% et 75%
Ideally between 60% and 75%



Un verre d'eau pour augmenter
le taux d'hygrométrie
*One glass of water to increase the
level of relative humidity*

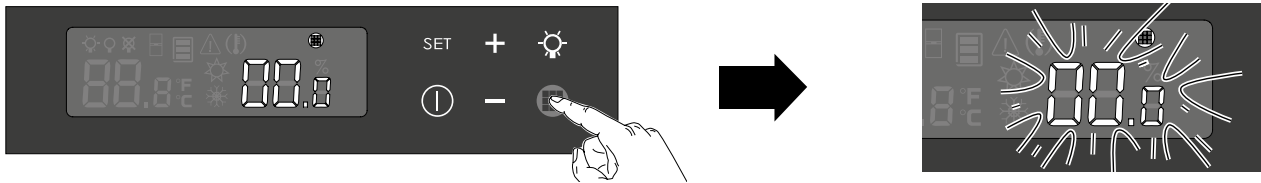
Étape 12 : Réglage de l'éclairage Step 12: Setting the lighting mode



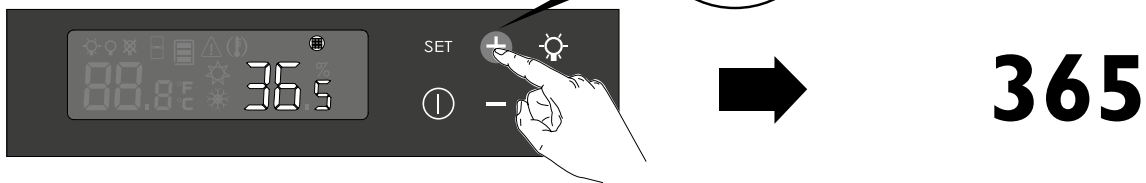
Étape 13 : Affichage du compteur filtre à charbon

Step 13: Charcoal filter meter display

1



2



3

